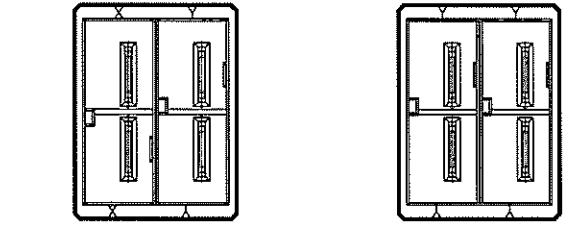
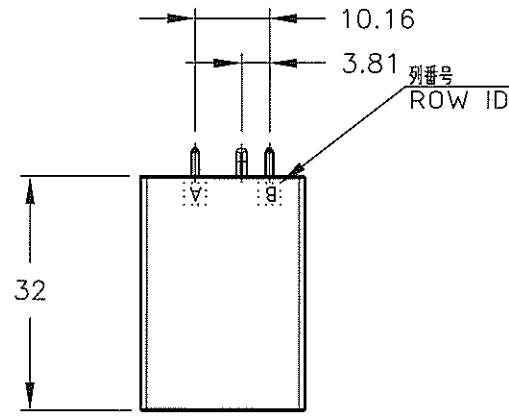
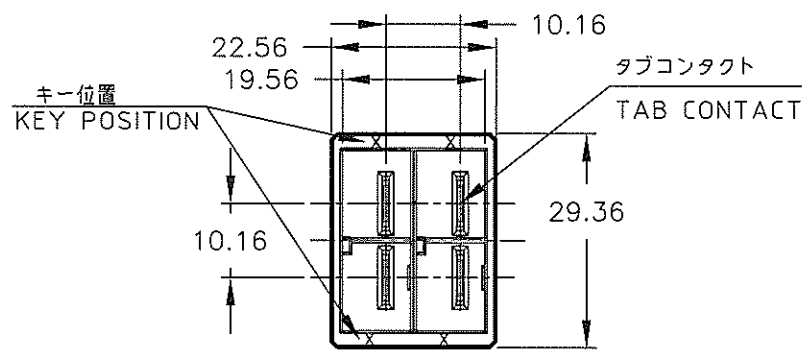


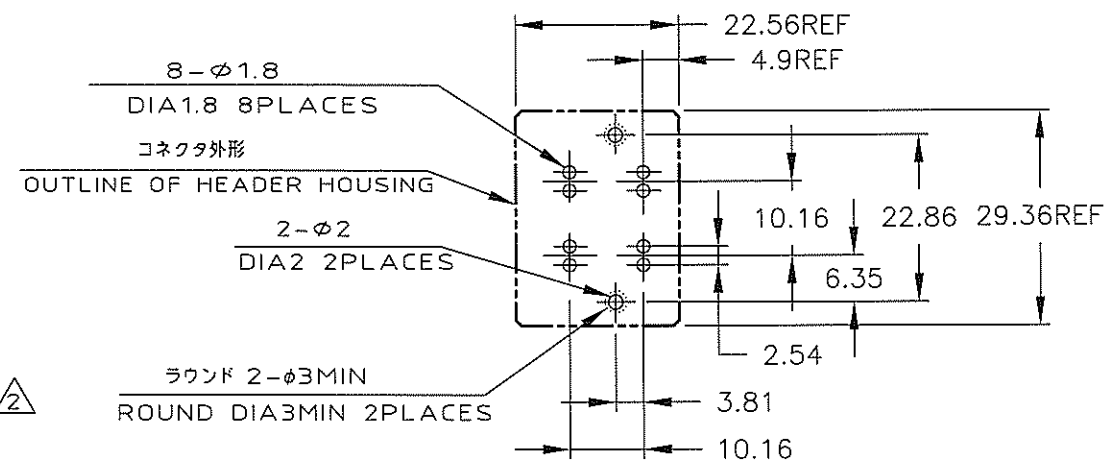
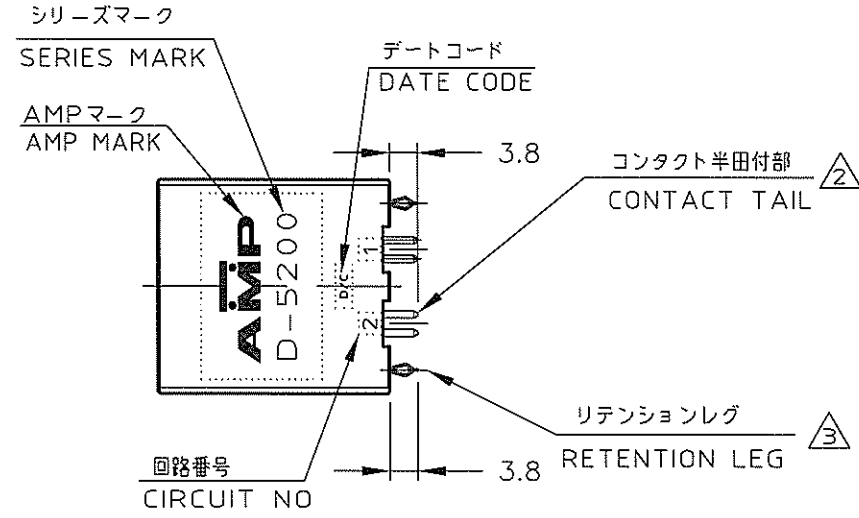
LOC		DIST		REVISIONS				
P	LTR	DESCRIPTION	ECN	DATE	OWN	APVD		
	A	RELEASED		28MAR2007	T.S	D.M		



3-1981458-6 (KEYING:XY)
 2-1981458-6 (KEYING:YY)



1-1981458-6 (KEYING:XX)



推奨基板取付け穴寸法 (公差: ±0.05)
 PC 基板厚: 1.6 ~ 2.4 ±0.1 (コネクタ搭載面)
 RECOMENDED PC BOARD HOLE PATTERN (TOL: ±0.05)
 PC BOARD THICKNESS: 1.6 ~ 2.4 ±0.1 (CONNECTOR MOUNT SIDE)

NOTES

- MATERIAL: HOUSING: GLASS FILLED THERMO PLASTIC, POLYESTER(94V-0), COLOR: BLACK
 TAB CONTACT: COPPER ALLOY
 RETENTION LEG: BRASS
- FINISH (CONTACT AREA): ALL OVER 2.54 μm MIN SILVER PLATING OVER NI PLATING
- FINISH (RETENTION LEG): TIN-LEAD PLATED OVER NICKEL.

注記

- 材料: ハウジングガラス入り熱可塑性ポリエステル樹脂 (94V-0), 色: 黒
 タブコンタクト: 銅合金
 リテンションレグ: 黄銅
- めっき: コンタクト: Ni 下地の下に 2.54 μm MIN 全面銀めっき
- めっき: リテンションレグ: ニッケル下地の下にスズめっき

XY	②	3-1981458-6
YY	②	2-1981458-6
XX	②	1-1981458-6
KEY TYPE	コンタクトのめっき (FINISH)	製品番号 (PART NO.)

THIS DRAWING IS A CONTROLLED DOCUMENT FOR AMP INCORPORATED. IT IS SUBJECT TO CHANGE AND THE CONTROLLING ENGINEERING ORGANIZATION SHOULD BE CONTACTED FOR THE LATEST REVISION.		OWN T.SAKAMOTO 27/MAR/'07	INSULATION DIA 仕様外径
DIMENSIONS: 単位 種 mm		CHK D.MITSUGI 27/MAR/'07	Tyco Electronics AMP K.K Kawasaki, Japan
TOLERANCES UNLESS OTHERWISE SPECIFIED - 公差 10% > 10 : ±0.3 30% > 30 : ±0.35 10% > 30 : ±0.4 ANGLE : ±3'		APVD D.MITSUGI 27/MAR/'07	
MATERIAL 材料 注記参照 SEE NOTE		PRODUCT SPEC 製品規格 108-5453	NAME 名称 2列 ヘッダーアセンブリー 4P (垂直 タイプ) DOUBLE ROW HEADER ASS'Y 4P ("V" TYPE) <DYNAMIC D-5200D>
FINISH 仕上 注記参照 SEE NOTE		APPLICATION SPEC 取付適用規格 114-5206	SIZE A3
CUSTOMER DRAWING		WEIGHT 114-5206	CAGE CODE 00779
		SCALE 尺数 1-1	DRAWING NO 番号 C-1981458
			SHEET 1 OF 1
			REV A

Mouser Electronics

Authorized Distributor

Click to View Pricing, Inventory, Delivery & Lifecycle Information:

[TE Connectivity:](#)

[1-1981458-6](#)