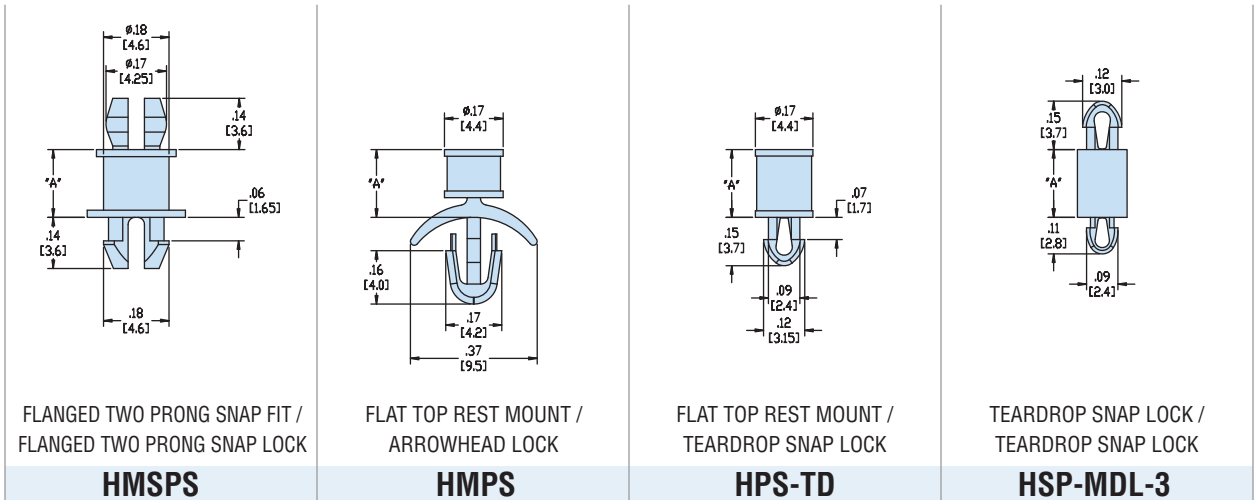




Heyco® Nylon PCB Supports - Imperial Spacing



	Maximum Thickness		Mounting Hole Diameter		Maximum Thickness		Mounting Hole Diameter		Maximum Thickness		Mounting Hole Diameter		Maximum Thickness		Mounting Hole Diameter	
	in.	mm.	in.	mm.	in.	mm.	in.	mm.	in.	mm.	in.	mm.	in.	mm.	in.	mm.
PCB	.062	1,6	.157	4,0	flat top rest mount				flat top rest mount				.062	1,6	.098	2,5
Chassis	.062	1,6	.157	4,0	.078	2,0	.125	3,2	.062	1,6	.098	2,5	.039	1,0	.078	2,0

A		PART NO. Natural	DESCRIPTION	PART NO. Natural	DESCRIPTION	PART NO. Natural	DESCRIPTION	PART NO. Natural	DESCRIPTION
in.	mm.								
.063	1,6					10341	HPS-TD-01	10352	HSP-MDL-3-01
.125	3,2			10331	HMPS-02	10342	HPS-TD-02	10353	HSP-MDL-3-02
.187	4,8	10320	HMSPS-03	10332	HMPS-03	10343	HPS-TD-03	10354	HSP-MDL-3-03
.250	6,4	10321	HMSPS-04	10333	HMPS-04	10344	HPS-TD-04	10355	HSP-MDL-3-04
.312	7,9	10322	HMSPS-05	10334	HMPS-05	10345	HPS-TD-05	10356	HSP-MDL-3-05
.375	9,5	10323	HMSPS-06	10335	HMPS-06	10346	HPS-TD-06	10357	HSP-MDL-3-06
.437	11,1	10324	HMSPS-07	10336	HMPS-07	10347	HPS-TD-07		
.500	12,7	10325	HMSPS-08	10337	HMPS-08	10348	HPS-TD-08		
.562	14,3			10338	HMPS-09	10349	HPS-TD-09		
.625	15,9	10326	HMSPS-10	10339	HMPS-10	10350	HPS-TD-10		
.689	17,5	10327	HMSPS-11						
.750	19,1	10328	HMSPS-12						
.875	22,2	10329	HMSPS-14						

Standard color natural. For special order parts in UL 94V-0 natural material, add the suffix “F” to Part No.

Material: Nylon 6/6
 Flammability Rating: 94V-2
 Temperature Range: .4°F (-18°C) to 185°F (85°C)

Quick
Specs

Mouser Electronics

Authorized Distributor

Click to View Pricing, Inventory, Delivery & Lifecycle Information:

Heyco:

[10344F](#) [10345F](#) [10350F](#) [10337F](#) [10352](#) [10357](#) [10344](#) [10345](#) [10322](#) [10343](#) [10321](#) [10323F](#) [10347](#) [10335](#)
[10320F](#) [10321F](#) [10355F](#) [10326](#) [10323](#) [10324](#) [10334](#) [10354](#) [10356](#) [10355](#) [10353](#) [10339F](#) [10324F](#) [10336F](#)
[10354F](#) [10337](#) [10320](#) [10341](#) [10352F](#) [10342](#) [10338](#) [10331](#) [10356F](#) [10332F](#) [10357F](#) [10339](#) [10327](#) [10333F](#)
[10322F](#) [10346](#) [10332](#) [10350](#) [10348](#) [10331F](#) [10333](#) [10325](#) [10329F](#) [10328F](#) [10334F](#) [10325F](#) [10335F](#) [10349](#)
[10353F](#) [10336](#) [10346F](#) [10326F](#) [10341F](#) [10329](#) [10338F](#) [10328](#) [10348F](#) [10347F](#) [10349F](#) [10343F](#) [10342F](#)
[10327F](#)