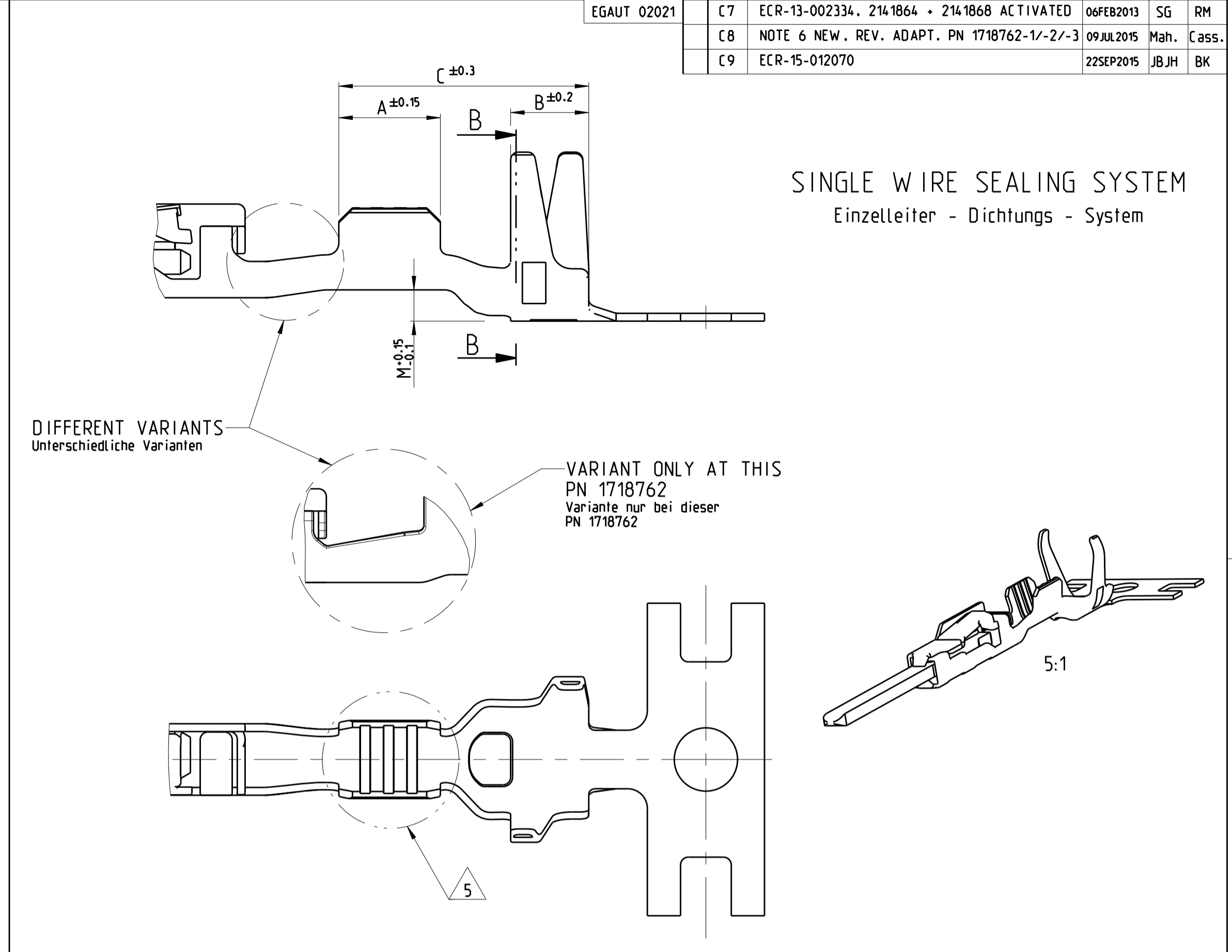
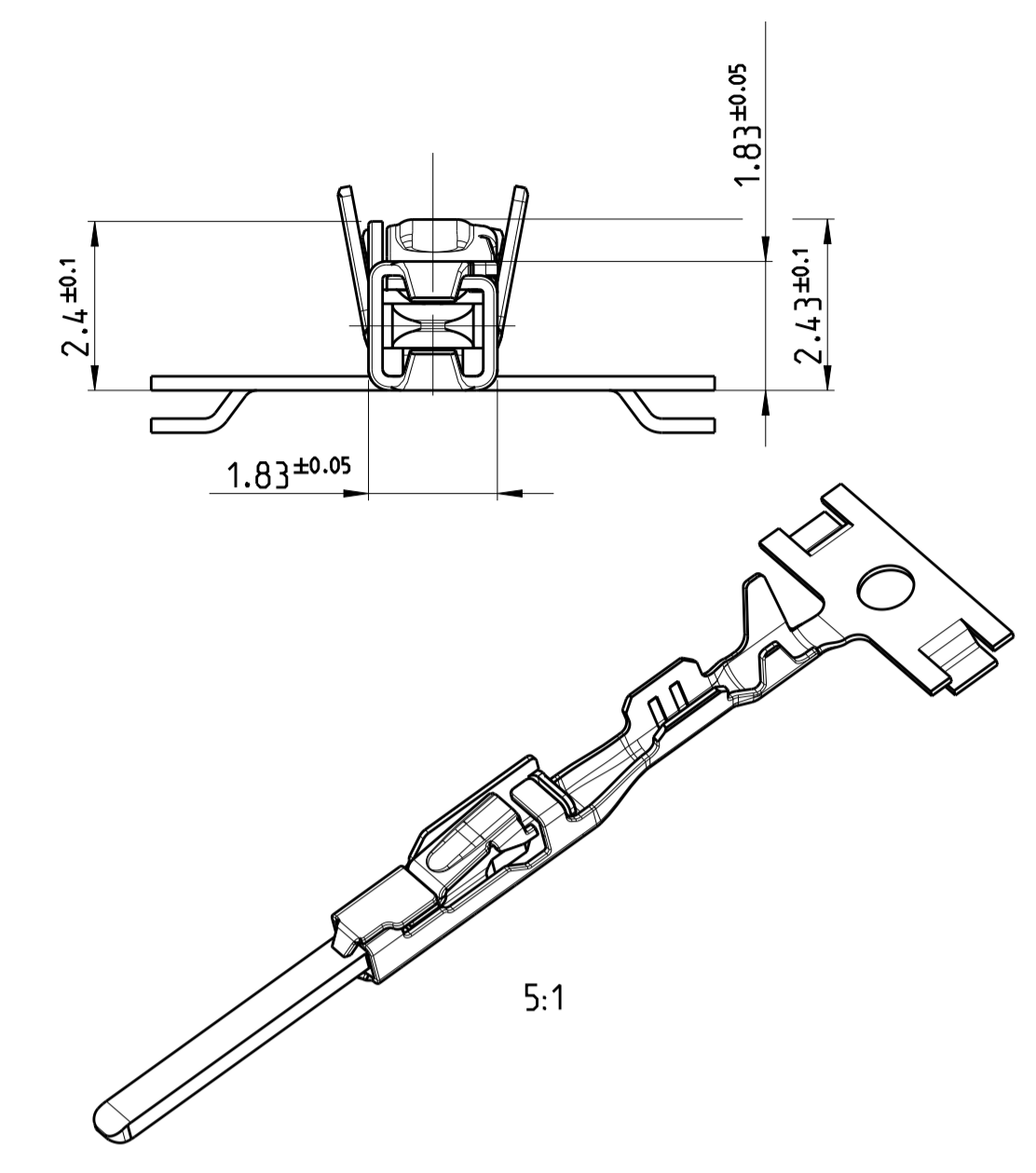
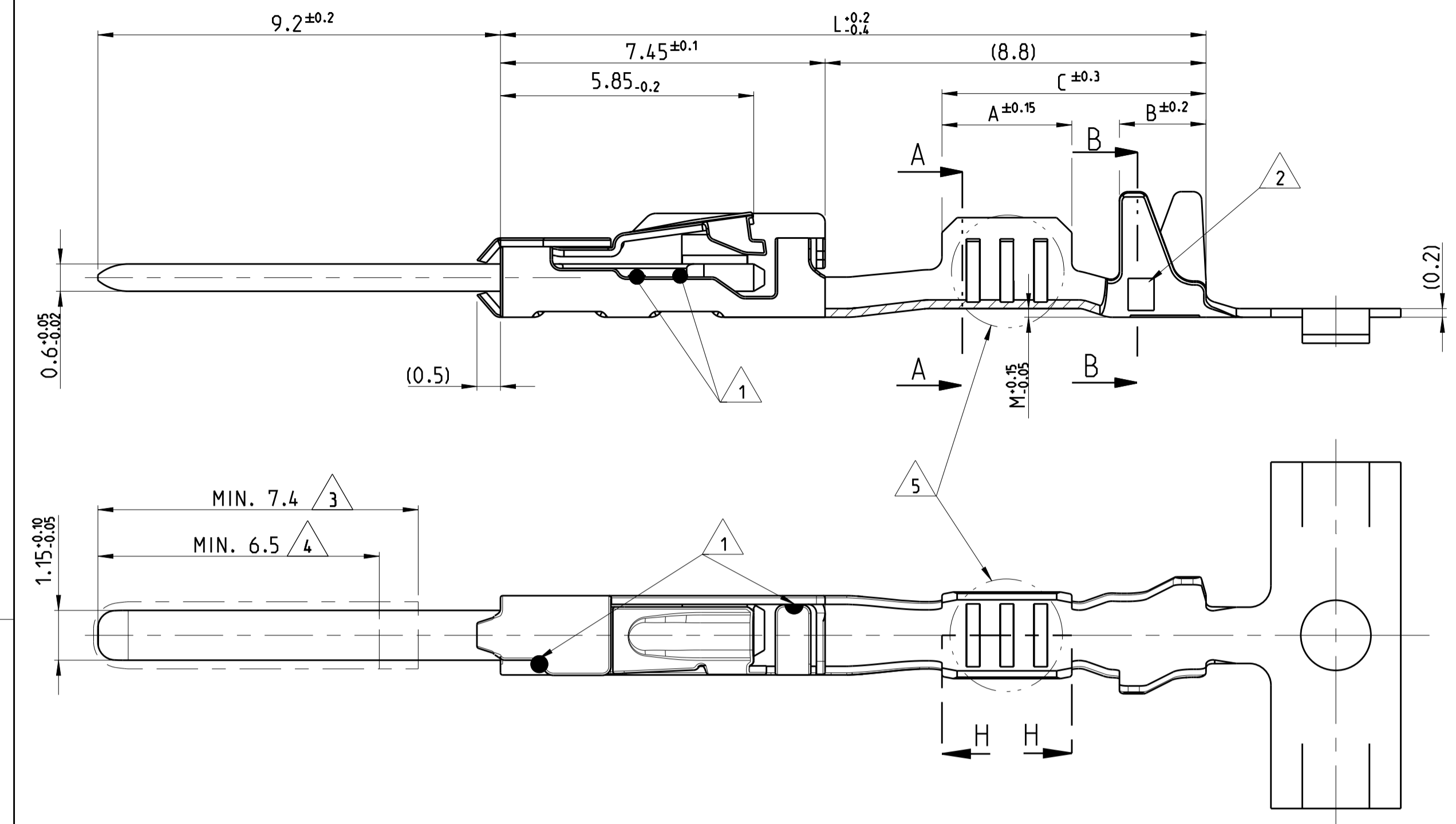


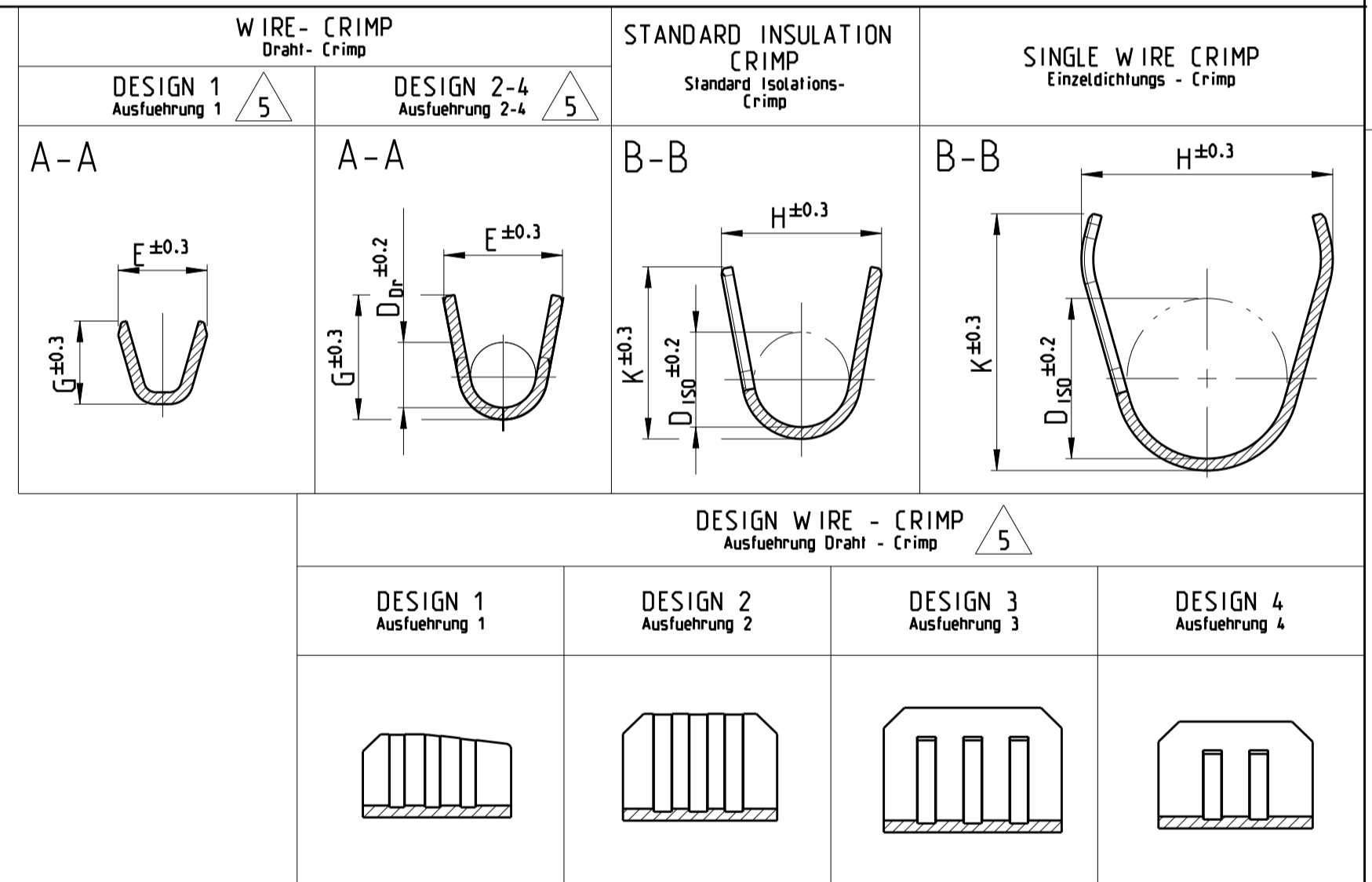
THE DRAWING SHOWS THE 2-DIMENSIONAL REFERENCE COMPONENT CONDITION OF THE ASSEMBLY TO IDENTIFY AND SPECIFY THE NECESSARY DIMENSIONS ONLY. THE DELIVERED PARTS MAY DEVIATE FROM THE DRAWING REGARDING THE ORIENTATION AND POSITION OF EACH COMPONENT (e.g. SLACK CABLE), SO FAR THE FUNCTIONALITY IS NOT CONCERNED.

DIE ZEICHNUNG ZEIGT DEN 2-DIMENSIONALEN IDEALZUSTAND DES ZUSAMMENBAUTEILS BEZÜGLICH DER KOMPONENTEN ZUR IDENTIFIKATION UND SPEZIFIKATION DER NOTWENDIGEN DIMENSIONEN. HINSICHTLICH DER ORIENTIERUNG UND DER LAGE DER KOMPONENTEN (Z.B. BIEGESCHLAFTES KABEL) KOENNEN DIE DELIEFERTEN TEILE VON DER ZEICHNUNG ABWEICHEN, SOFERN DIE FUNKTIONALITÄT NICHT BEEINTRÄCHTIGT IST.

LOC		DIST		REVISIONS			
AI	-	P	LTR	DESCRIPTION	DATE	DWN	APVD
PROJECT No.	C6	REV. CHANGE	PN 1718762-1/-2/-3		27FEB2012	EH	RM
EGAUT 02021	C7	ECR-13-002334, 2141864 + 2141868	ACTIVATED		06FEB2013	SG	RM
	C8	NOTE 6 NEW. REV. ADAPT. PN 1718762-1/-2/-3			09AUG2015	Mah.	Cass.
	C9	ECR-15-012070			22SEP2015	JB, JH	BK



INSULATION CRIMP FOR Isolationiscrimp fuer	ORDER NO. Bestell-Nr. STRIP Bandware	REV	WIRE RANGE Drahtgroessenbereich (mm²)	INSULATION-Ø Isolations-Ø (mm)	BODY Kontaktkoerper	TAB Flachstecker	BODY Kontaktkoerper	SPRING Kontaktfeder	DESIGN WIRE-CRIMP Ausfuehrung Draht - Crimp	LENGTH Laenge	WIRE CRIMP Drahtcrimp	INSULATION CRIMP Isolations Crimp	DIMENSION Mass L (mm)	MATERIAL werkstoff		SURFACE Oberflaeche		CONTACT AREA CONTACTZONE	CONTACT AREA CONTACTZONE	CONTACT AREA CONTACTZONE	CONTACT AREA CONTACTZONE
														1	2	3	4				
SINGLE WIRE SEALING SYSTEM / Einzelleitungssystem SEE APPLICATION SPECIFICATION / siehe Verarbeitungsspezifikation	1718762-3	A	1.0 - 1.5	1.9 - 2.4	CuNiSi	CuSn0.15/0.2	TIN PLATED verzinkt	4	2	A = 3.0 B = 2.0 C = 6.8	E = 2.6 G = 2.9 D <sub>or</sub> = 1.35	H = 4.4 K = 4.3 D <sub>iso</sub> = 2.9 M = 0.8	16.8	4							
	1718762-2	B					3														
	1718762-1	A					TIN PLATED verzinkt														
SINGLE WIRE SEALING SYSTEM / Einzelleitungssystem SEE APPLICATION SPECIFICATION / siehe Verarbeitungsspezifikation	1718760-3	A	0.5 - 0.75	1.4 - 1.9	CuNiSi	CuSn0.15/0.2	TIN PLATED verzinkt	4	2	A = 2.6 B = 2.0 C = 6.4	E = 2.0 G = 2.1 D <sub>or</sub> = 1.1	H = 4.2 K = 4.3 D <sub>iso</sub> = 2.7 M = 0.8	16.3	4							
	1718760-2	B					3														
	1718760-1	A					TIN PLATED verzinkt														
SINGLE WIRE SEALING SYSTEM / Einzelleitungssystem SEE APPLICATION SPECIFICATION / siehe Verarbeitungsspezifikation	1718758-3	A	0.25 - 0.35	1.1 - 1.75	CuNiSi	CuSn0.15/0.2	TIN PLATED verzinkt	4	2	A = 2.6 B = 2.0 C = 6.4	E = 1.8 G = 1.8 D <sub>or</sub> = 0.8	H = 4.2 K = 4.3 D <sub>iso</sub> = 2.6 M = 0.8	16.3	4							
	1718758-2	B					3														
	1718758-1	A					TIN PLATED verzinkt														
SINGLE WIRE SEALING SYSTEM / Einzelleitungssystem SEE APPLICATION SPECIFICATION / siehe Verarbeitungsspezifikation	2141868-3	A	0.13 - 0.22	2.6	CuNiSi	CuSn0.15/0.2	TIN PLATED verzinkt	4	1	A = 2.5 B = 1.9 C = 6.2	E = 1.5 G = 1.4	H = 4.0 K = 4.1 D <sub>iso</sub> = 2.6 M = 0.6	15.3	4							
	2141868-2	A					3														
	2141868-1	A					TIN PLATED verzinkt														
FLR CABLE / Leitung SEE APPLICATION SPECIFICATION / siehe Verarbeitungsspezifikation	1418762-3	A	1.0 - 1.5	1.9 - 2.4	CuNiSi	CuSn0.15/0.2	TIN PLATED verzinkt	4	3	A = 3.0 B = 2.0 C = 6.1	E = 2.6 G = 2.9 D <sub>or</sub> = 1.35	H = 3.7 K = 3.9 D <sub>iso</sub> = 2.1 M = 0.2	16.3	4							
	1418762-2	B					3														
	1418762-1	A					TIN PLATED verzinkt														
FLR CABLE / Leitung SEE APPLICATION SPECIFICATION / siehe Verarbeitungsspezifikation	5-1418760-3	A	0.5 - 0.75	1.4 - 1.9	CuNiSi	CuSn0.15/0.2	TIN PLATED verzinkt	4	2	A = 3.0 B = 2.0 C = 6.1	E = 2.0 G = 2.1 D <sub>or</sub> = 1.1	H = 2.7 K = 2.9 D <sub>iso</sub> = 1.6 M = 0.2	16.3	4							
	5-1418760-2	A					3														
	5-1418760-1	A					TIN PLATED verzinkt														
FLR CABLE / Leitung SEE APPLICATION SPECIFICATION / siehe Verarbeitungsspezifikation	1418760-3	B	0.5 - 0.75	1.4 - 1.9	CuNiSi	CuSn0.15/0.2	TIN PLATED verzinkt	4	3	A = 3.0 B = 2.0 C = 6.1	E = 2.0 G = 2.1 D <sub>or</sub> = 1.1	H = 2.7 K = 2.9 D <sub>iso</sub> = 1.6 M = 0.2	16.3	4							
	1418760-2	C					3														
	1418760-1	B					TIN PLATED verzinkt														
FLR CABLE / Leitung SEE APPLICATION SPECIFICATION / siehe Verarbeitungsspezifikation	5-1418758-3	A	0.25 - 0.35	1.1 - 1.75	CuNiSi	CuSn0.15/0.2	TIN PLATED verzinkt	4	2	A = 2.6 B = 2.0 C = 5.7	E = 1.8 G = 1.8 D <sub>or</sub> = 0.8	H = 2.6 K = 2.6 D <sub>iso</sub> = 1.4 M = 0.2	16.3	4							
	5-1418758-2	B					3														
	5-1418758-1	A					TIN PLATED verzinkt														
FLR CABLE / Leitung SEE APPLICATION SPECIFICATION / siehe Verarbeitungsspezifikation	1418758-3	A	0.25 - 0.35	1.1 - 1.75	CuNiSi	CuSn0.15/0.2	TIN PLATED verzinkt	4	4	A = 2.6 B = 2.0 C = 5.7	E = 1.8 G = 1.8 D <sub>or</sub> = 0.8	H = 2.6 K = 2.6 D <sub>iso</sub> = 1.4 M = 0.2	16.3	4							
	1418758-2	B					3														
	1418758-1	A					TIN PLATED verzinkt														
FLR CABLE / Leitung SEE APPLICATION SPECIFICATION / siehe Verarbeitungsspezifikation	2141864-3	A	0.13 - 0.22	0.85 - 1.2	CuNiSi	CuSn0.15/0.2	TIN PLATED verzinkt	4	1	A = 2.5 B = 1.7 C = 5.4	E = 1.5 G = 1.4	H = 2.0 K = 1.9 D <sub>iso</sub> = 1.1	15.3	4							
	2141864-2	A					3														
	2141864-1	A					TIN PLATED verzinkt														



- 1 LASER WELDED Lasergeschweisst
- 2 REVISION STATUS Revisionsstand
- 3 CONTACT AREA TAB MIN. 0.8µm SELECTIV GOLD OVER Ni Kontaktzone selectiv vergoldet min. 0.8µm ueber Ni
- 4 CONTACT AREA TAB MIN. 2.0µm SELECTIV SILVER Kontaktzone selectiv versilbert min. 2.0µm
- 5 DIFFERENT FORM OF THE SERRATIONS AND WIRE-CRIMP POSSIBLE unterschiedliche Ausfuehrung der Ritlen und des Draht-Crimps moeglich
- 6 RELEASED WIRE. SEE APPLICATION SPEC. TE 114-18464 Freigegebene Leitung, siehe APPLICATION SPEC. TE 114-18464

PRODUCT CHARACTERISTICS ACC. QMP 1.12 BESONDERE MERKMALE NACH QMP 1.12	TOLERANCING ISO 8015 TOLERIERUNG ISO 8015	DWN R. Meier CHK U. Muenik APVD 30 Jul 03	10MAR03
THIS DRAWING IS A CONTROLLED DOCUMENT. DIESES ZEICHNUNGSDOKUMENT IST EIN KONTROLLIERTES DOKUMENT.	NAME PRODUCT GROUP DRAWING FOR TAB CONTACT 1.2 MM Produktgruppenzeichnung Flachstecker 1.2mm	SIZE CAGE CODE DRAWING NO 114-18464	RESTRICTED TO
DIMENSIONS: mm	TOLERANCES UNLESS OTHERWISE SPECIFIED: PLC ± 0.2mm PC ± 0.2mm PCL ± 0.2mm PCL ± 0.2mm PCL ± 0.2mm PCL ± 0.2mm	WEIGHT	SCALE 10:1 SHEET 1 OF 1 REV C9
MATERIAL SEE TABLE siehe Tabelle	FINISH SEE TABLE siehe Tabelle	Customer Drawing	

# Mouser Electronics

Authorized Distributor

Click to View Pricing, Inventory, Delivery & Lifecycle Information:

[TE Connectivity:](#)

[1418760-2](#)