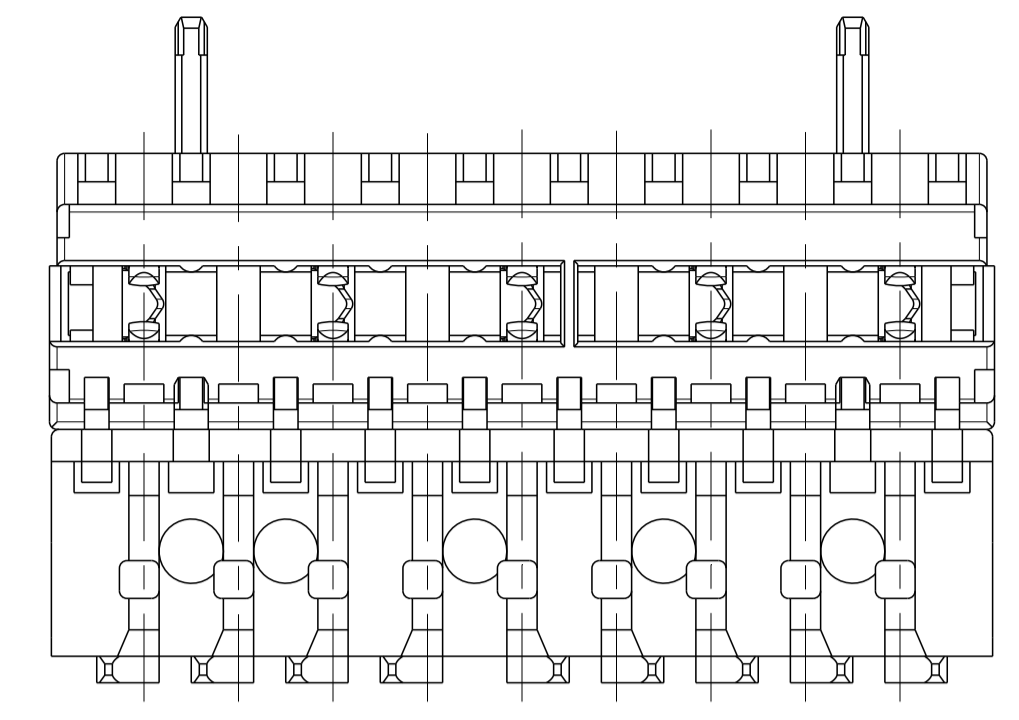
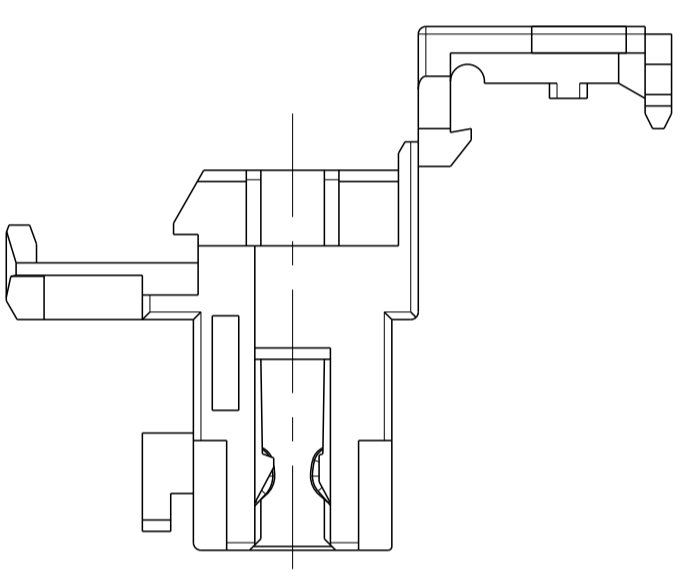
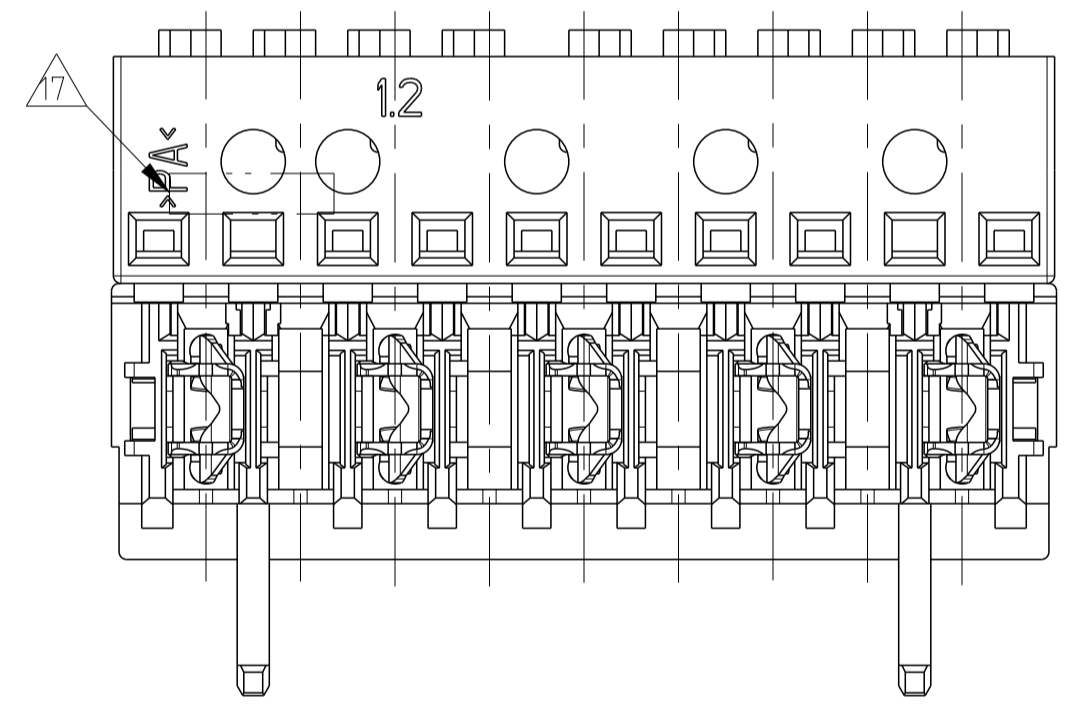
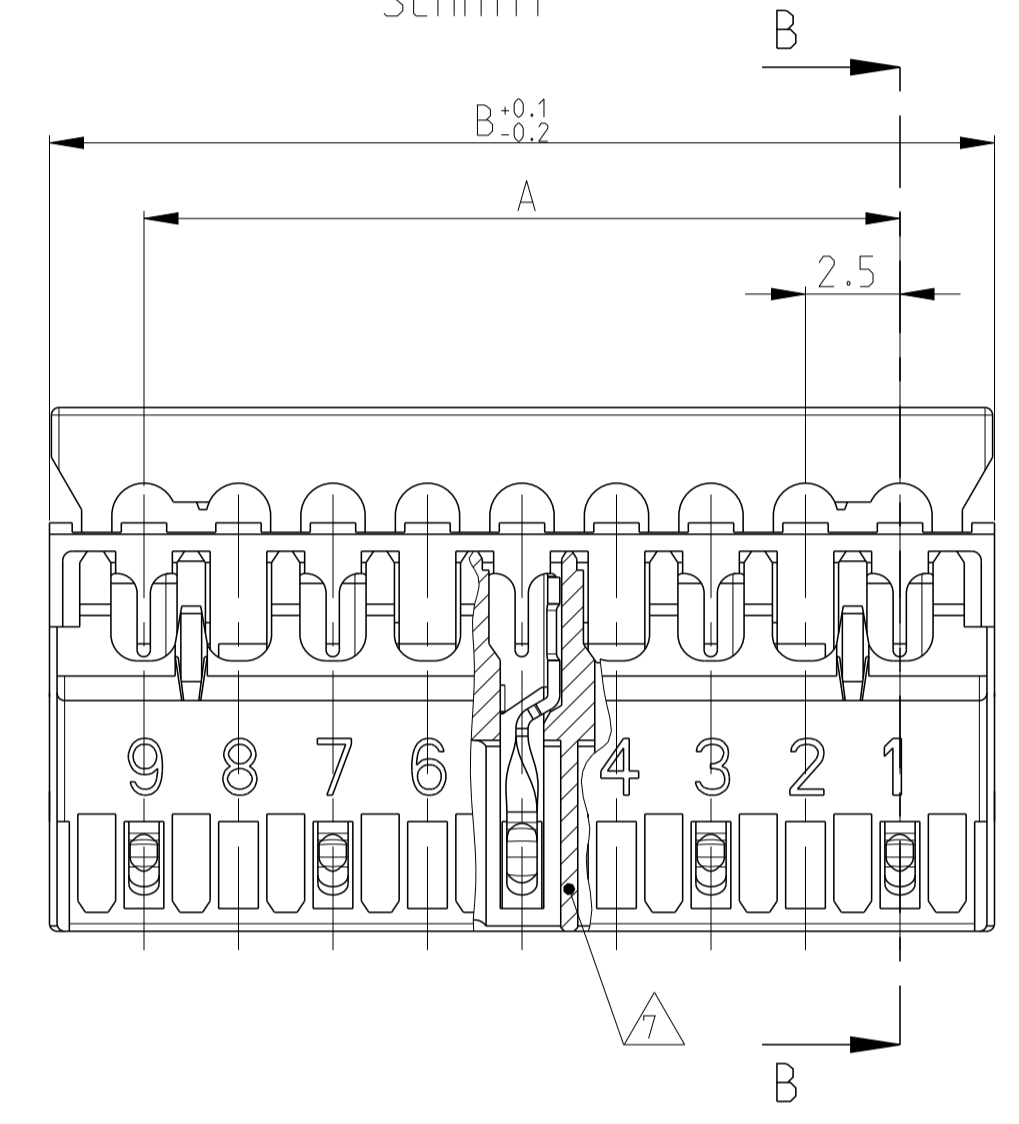


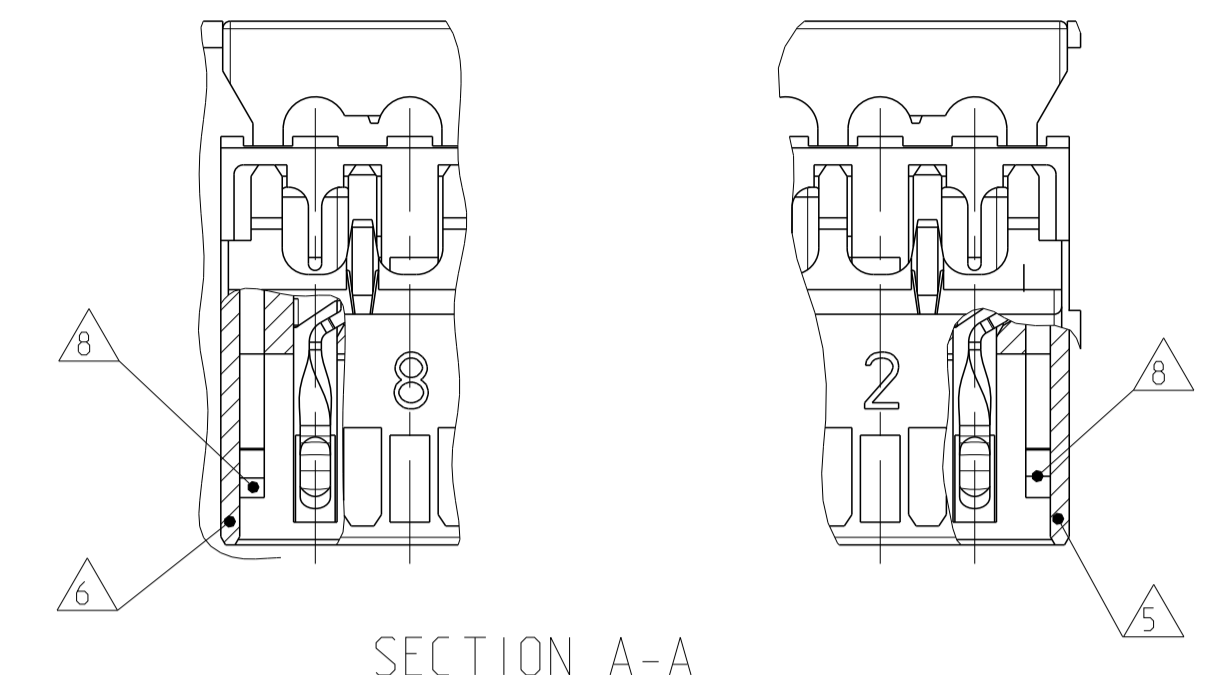
LOC	DIST	REVISIONS			
A1	-	REV	DATE	BY	APPV
		C4	12 JUL 2013	SS	RRP
		C5	22 JAN 2014	SS	RR



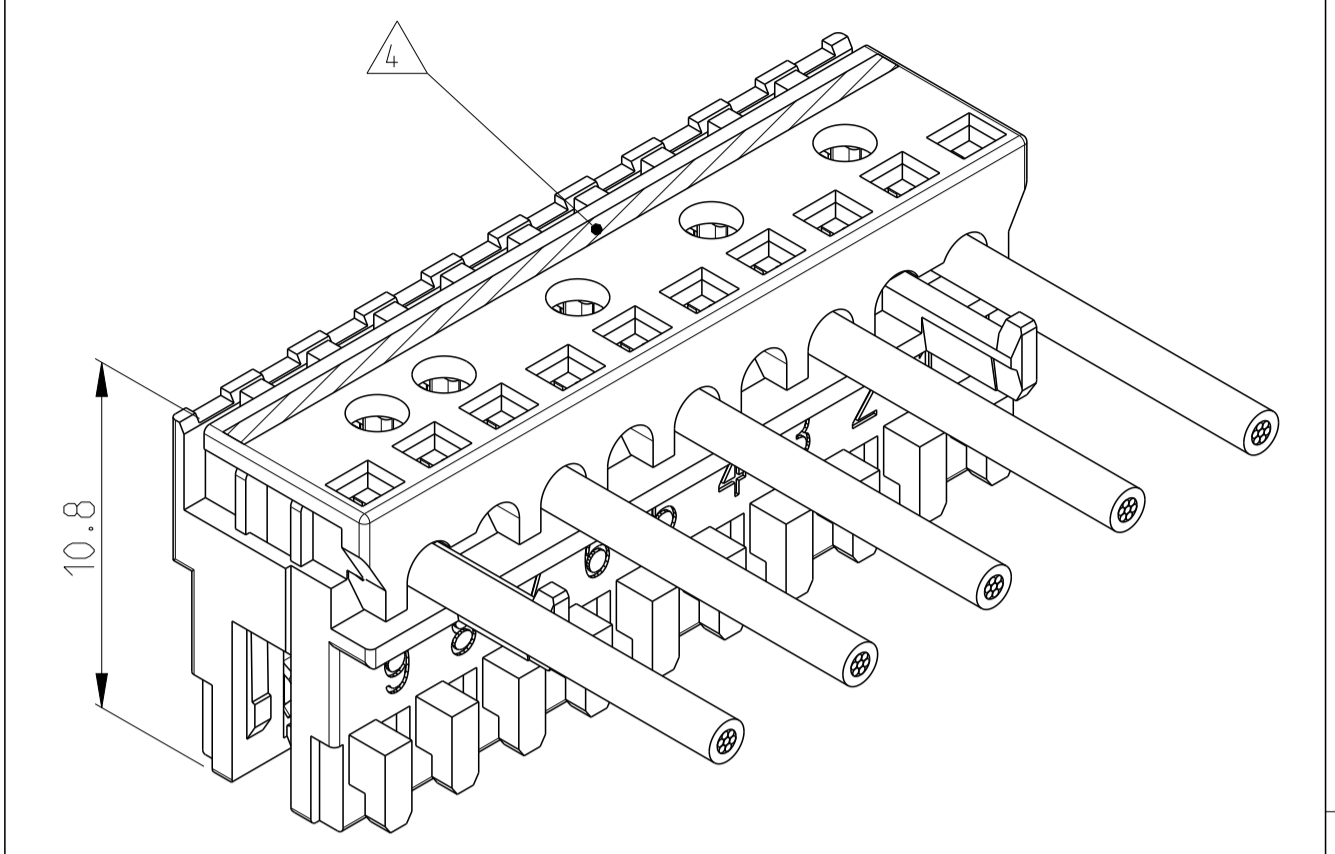
SECTION A-A Schnitt



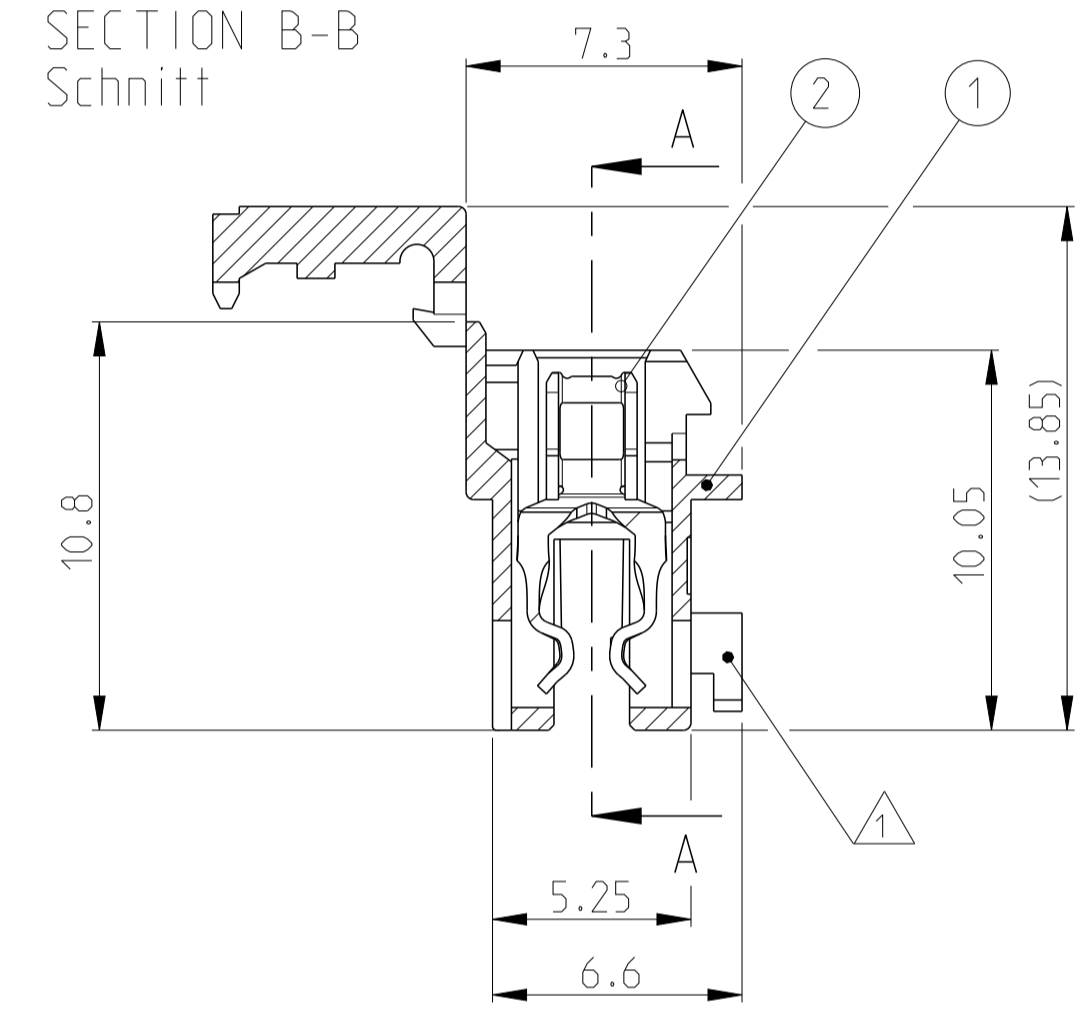
SIDE KEYING
Seitenkodierung



SECTION A-A Schnitt



SECTION B-B Schnitt



- ⚠ Preliminary part not for production
- ⚠ TE LOGO
- ⚠-⚠ SEE SHEET 2, Siehe Blatt 2
- X.. CAVITY LOADED WITH CONTACT
O.. CAVITY WITHOUT CONTACT
X.. Kammer mit Kontakt bestueckt
O.. Kammer ohne Kontakt
- 9 IEC 60695-2-11 / IEC 60335-1 GLOW WIRE TEST 750 °C WITHOUT FLAME
IEC 60695-2-11 / IEC 60335-1 Gluehdrahttest 750 °C ohne Flamme
- 8 LOCKING HOOK BEFORE CAVITY NO. 1 AND AFTER LAST CAVITY
Rasthaken vor Kammernummer Nr. 1 und nach letzter Kammer
- 7 ADDITIONAL KEYING RIB BETWEEN CAVITY NO.
Zusaetzliche Koderrippe zwischen Kammer Nr.
- 6 SIDE KEYING, ON LAST CAVITY
Seitenkodierung, bei letzter Kammer
- 5 SIDE KEYING, ON CAVITY NO. 1
Seitenkodierung, bei Kammer Nr. 1
- 4 COLOUR MARKING ON TOP OF HOUSING
Farbmarkierung auf Gehaeuseoberseite
- 3 MATING PART: PCB ACCORDING TO SHEET 2 OF 2
Passender Gegenstecker: Leiterplatten siehe Blatt 2 von 2
- 2 WIRE RANGE: 0.22-0.35mm², SEE APPLICATION SPEC. 114-18467
Drahtgroessenbereich: 0.22-0.35mm², siehe Verarbeitungsspec. 114-18467
- 1 KEYING RIBS; CUTTING WITH TERMINATION MACHINE POSSIBLE
Koderrippe; Schneiden auf der Verarbeitungsmaschine moeglich

POS. Polzahl	DIM "A"	DIM "B"	7	6	5	4	3	2	1												
20	47.5	52.4																			
19	45	49.9																			
18	42.5	47.4																			
17	40	44.9																			
16	37.5	42.4																			
15	35	39.9																			
14	32.5	37.4																			
13	30	34.9																			
12	27.5	32.4																			
11	25	29.9																			
10	22.5	27.4																			
9	20	24.9																			
8	17.5	22.4																			
7	15	19.9																			
6	12.5	17.4																			
5	10	14.9																			
4	7.5	12.4																			
3	5.0	9.9	3/4	X	X	X															
2	5.0	9.9	2/3	X	X																
1	5.0	9.9	1/2	X	X																
Black																					
Color Code	20	19	18	17	16	15	14	13	12	11	10	9	8	7	6	5	4	3	2	1	
CAVITY LOADED (kammerbestueckung)																					

THIS DRAWING IS A CONTROLLED DOCUMENT.

DIMENSIONS: mm

TOLERANCES UNLESS OTHERWISE SPECIFIED:

0 PLC	±0.2
1 PLC	±0.2
2 PLC	±0.2
3 PLC	±0.2
4 PLC	±0.2
ANGLES	±0.1
FINISH	±0.1

MATERIAL: SEE TABLE

REV: A1

2	SEE TABLE siehe Tabelle	CONTACT/Kontakt	CuSn	TINNED/Verzinkt
1		HOUSING/Gehaeuse	PA 6 GF UL94V-2	NATURE/natur
POS. Polzahl	PN Bestell-Nr.	DESCRIPTION Beschreibung	MATERIAL	COLOUR/FINISH Farbe/Oberflaeche

1740918-7
4-1740918-3
3-1740918-3
2-1740918-3
1-1740918-3

PN Bestell-Nr.

REV

TE Connectivity

AMP DUOPLUG 2.5 MK11 FEMALE CONNECTOR 3-20 POSITION WITH PCB LOCKING - SELECTIVE LOADED

114-18467

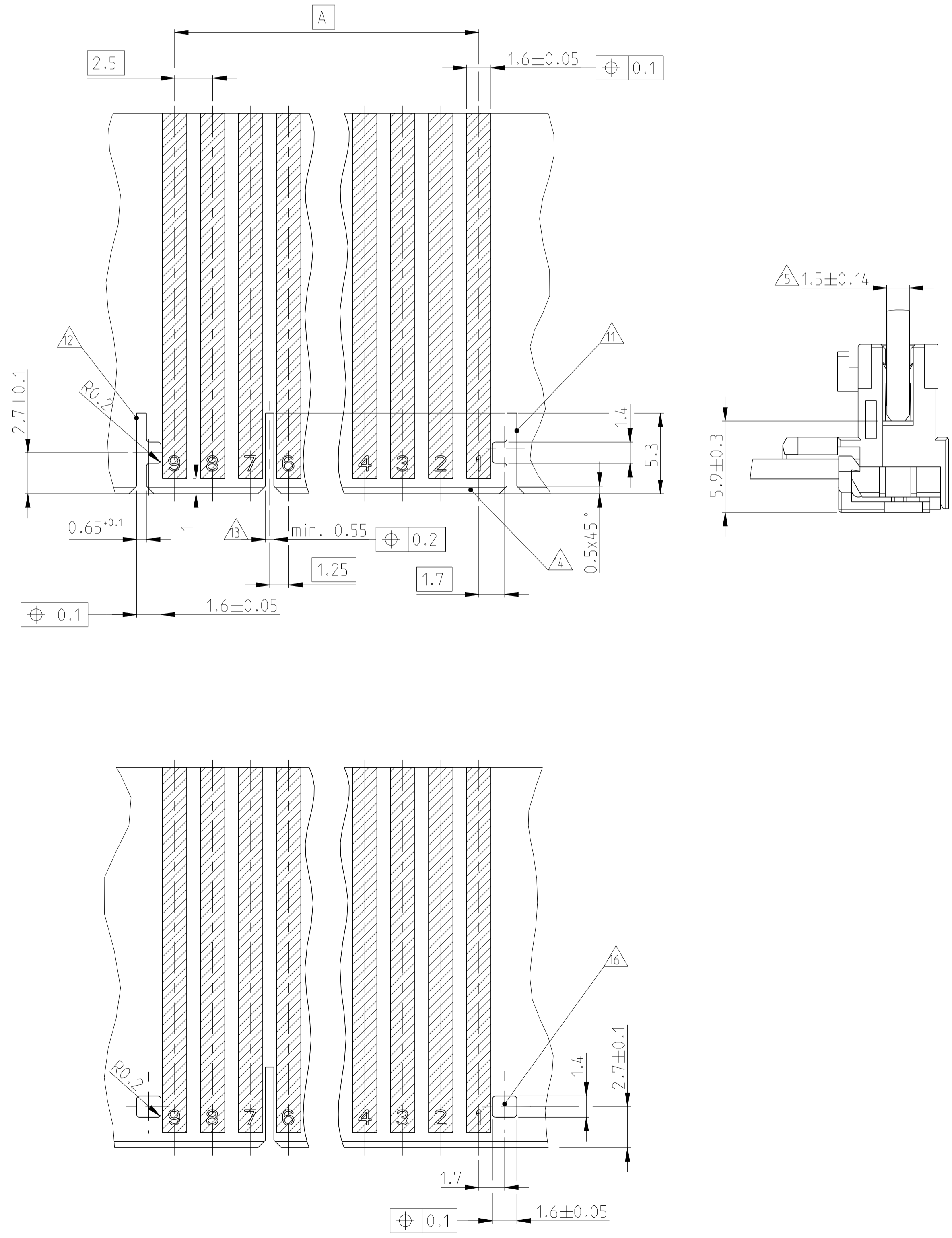
00779 C=1740918

SCALE 5:1 SHEET 1 OF 2 REV C5

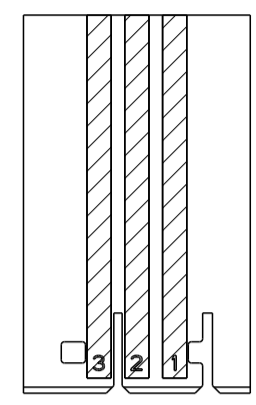
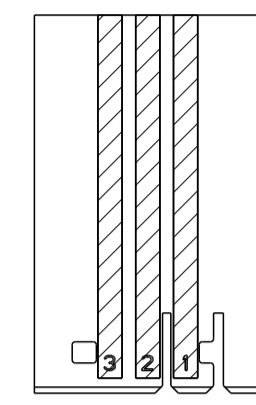
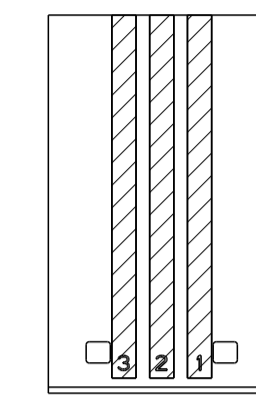
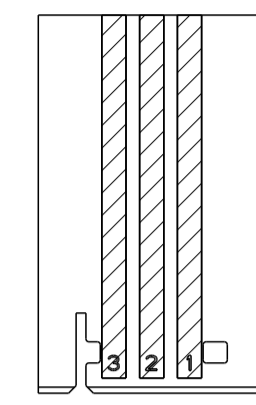
LOC	DIST	REVISIONS					
		P	LTN	DESCRIPTION	DATE	DWN	APVD
A1	-	-	-	SEE SHEET 1	-	-	-

PCB LAYOUT IN GENERAL
Leiterplattenanschluss allgemein

3-20 POSITION
3-20 polig



3 POSITION
 3 polig



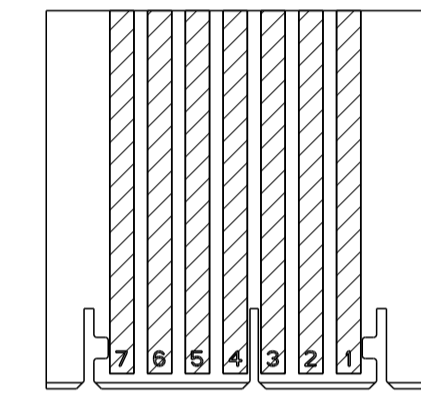
LAYOUT FOR CONNECTOR NO.
 Leiterplattenanschluss fuer PN
 1-1740918-3 (WITHOUT PAD 2)

LAYOUT FOR CONNECTOR NO.
 Leiterplattenanschluss fuer PN
 2-1740918-3 (WITHOUT PAD 2)

LAYOUT FOR CONNECTOR NO.
 Leiterplattenanschluss fuer PN
 3-1740918-3 (WITHOUT PAD 2)

LAYOUT FOR CONNECTOR NO.
 Leiterplattenanschluss fuer PN
 4-1740918-3 (WITHOUT PAD 2)

7 POSITION
 7 polig



LAYOUT FOR CONNECTOR NO.
 Leiterplattenanschluss fuer PN
 1740918-7

- △16 WINDOW FOR LOCKING HOOK
Fenster fuer Rasthaken
- △15 INCLUSIVE COPPER CLADDING, SINGLE OR DOUBLE SIDED
Inklusive Kupferkaschierung, ein oder doppelseitig
- △14 PCB TO BE PREFERABLY CHAMFERED
Leiterplatte vorzugsweise angefast
- △13 SLOT FOR ADDITIONAL KEYING RIB BETWEEN CAVITY NO.
Schlitz fuer zusaetzliche Kodierrippe zwischen Kammer Nr.
- △12 SLOT FOR SIDE KEYING, ON LAST CAVITY
Schlitz fuer Seitenkodierung, bei letzter Kammer
- △11 SLOT FOR SIDE KEYING, ON CAVITY NO. 1
Schlitz fuer Seitenkodierung, bei Kammer Nr. 1

△1 - △10 SEE SHEET 1
 Siehe Blatt 1

THIS DRAWING IS A CONTROLLED DOCUMENT.		DWN H. Karabiyik 03.07.2007	TE Connectivity NAME AMP DUOPLUG 2.5 MK11 FEMALE CONNECTOR 3-20 POSITION WITH PCB LOCKING - SELECTIVE LOADED
DIMENSIONS: mm		CHK B. Schnaubelt 03.07.2007	
TOLERANCES UNLESS OTHERWISE SPECIFIED:		APVD T. Klenner 03.07.2007	PRODUCT SPEC
0 PLC ±0.2 1 PLC ±0.2 2 PLC ±0.2 3 PLC ±0.2 4 PLC ±0.2 ANGLES ±°		108-18785 APPLICATION SPEC 114-18467	SIZE A1
MATERIAL		WEIGHT	CAGE CODE 00779
FINISH		SCALE 5:1	DRAWING NO. 1740918
		CUSTOMER DRAWING	SHEET 2 OF 2
			REV. C5