

PROJ NO. 494-003 WAS 94-25154-500

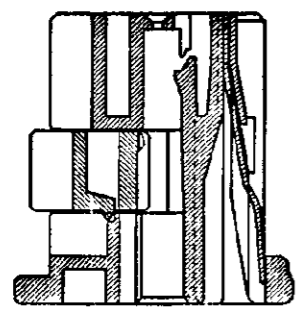
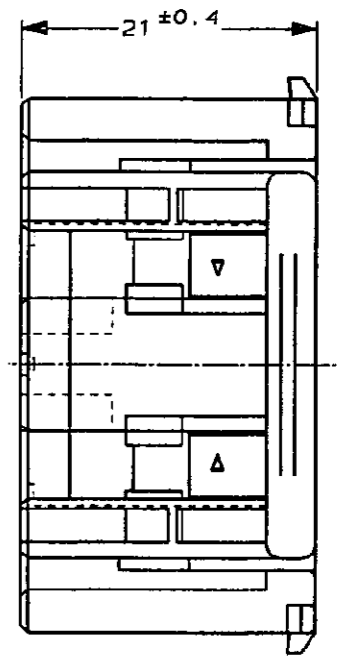
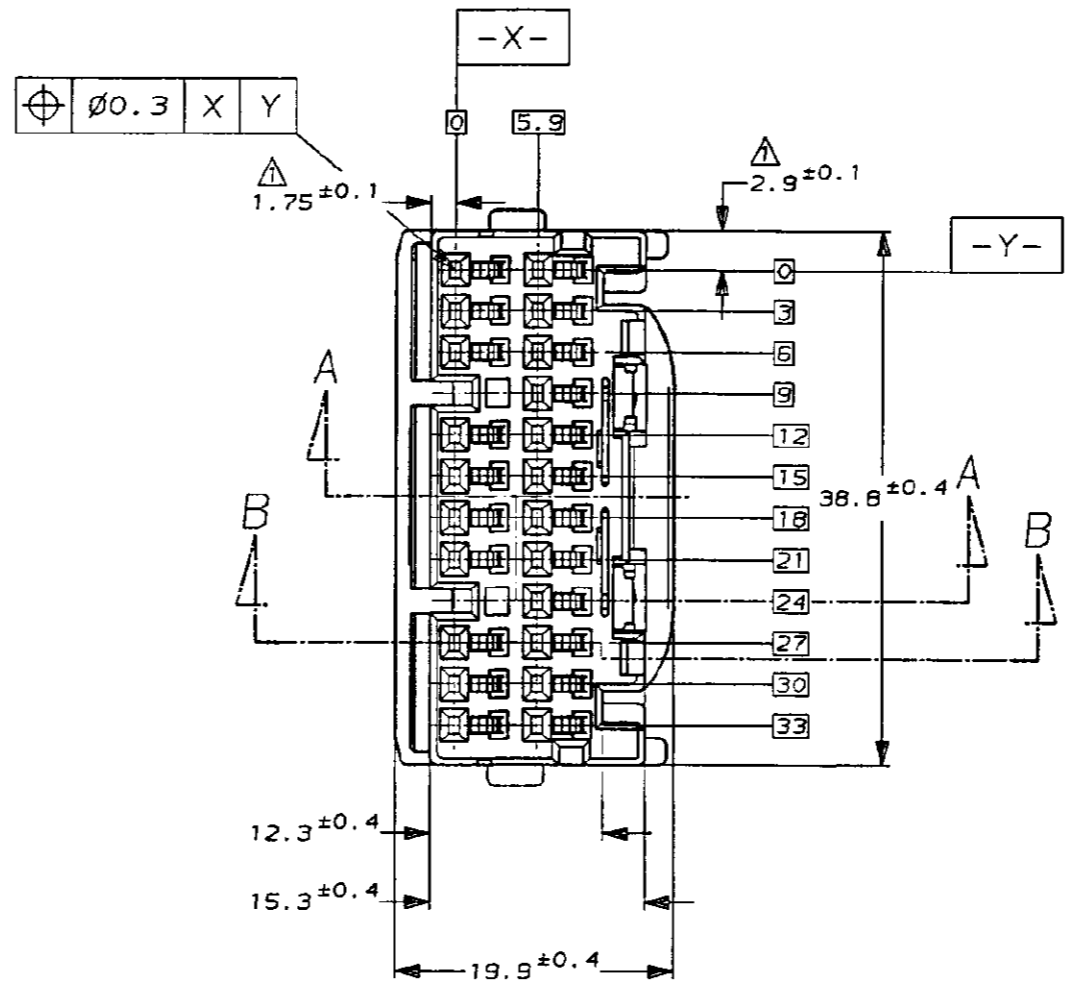
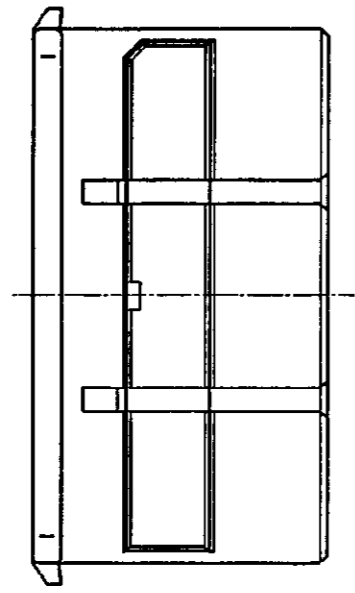
NUMBER 179620

METRIC

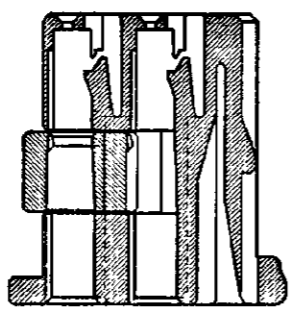
PRINT DIST

AMP-J010-2C
REV. 9/93

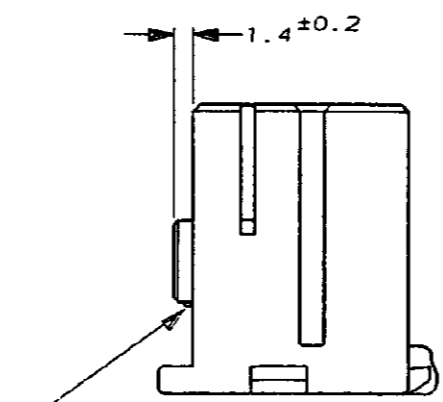
単位: 寸法 DIMENSIONS IN MM. DO NOT SCALE PRINT



SECT. A-A



SECT. B-B



プレート突起
RETENTION LATCH

注：
 △ **-A-** 面より2mmの範囲で測定。
 △ 相手ハウジングと所定の機能を満足して嵌合できること。

NOTE:
 △ MUST BE KEPT BETWEEN **-A-** AND 2.
 △ TO BE MATED WITH THE CAP HSG SMOOTHLY.

				Copyright ©1994 年		Copyright ©1994		AMP (Japan), LTD.		ALL RIGHTS RESERVED.		AMP		東京エー・エム・ピー株式会社 Tokyo, Japan			
				配合電線断面 (WIRE RANGE)		被覆外径 (INSULATION DIA.)		名称 (NAME)									
				mm ² (AWG)		mmφ		AIR BAG CONN. 22Pos. PLUG ASSY									
				材料 (MATERIAL)		仕上 (FINISH)		一般公差 (GENERAL TOLERANCE)				LOC		番号 (No.)			
B				REVISED 作成		FJ00-1849-95		TS RA 11/10 '95		10以下: ±0.2				B J		179620	
A				REVISED 作成		FJ00-1475-94		TS KO 10/21 '94		10〜20以下: ±0.25				尺度 (SCALE)		REV.	
O				RELEASED 作成		FJ00-0097-94		TS KO 7/1 '94		20〜25以下: ±0.3				2-1		B	
LTR				変更 (REVISION RECORD)		DR		CHK DATE		7/1 '94				SHEET		1 OF 1	

(CUSTOMER DRAWING) 参考 ☒ 面

Mouser Electronics

Authorized Distributor

Click to View Pricing, Inventory, Delivery & Lifecycle Information:

[TE Connectivity:](#)

[179620-7](#)