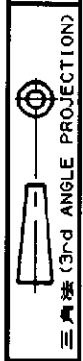


175363-1, -3; AS SHOWN

NUMBER 175363

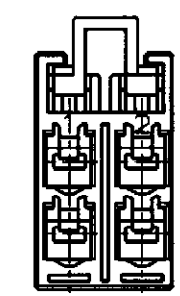
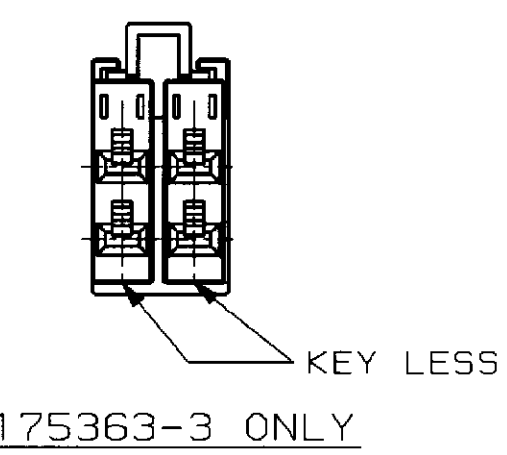
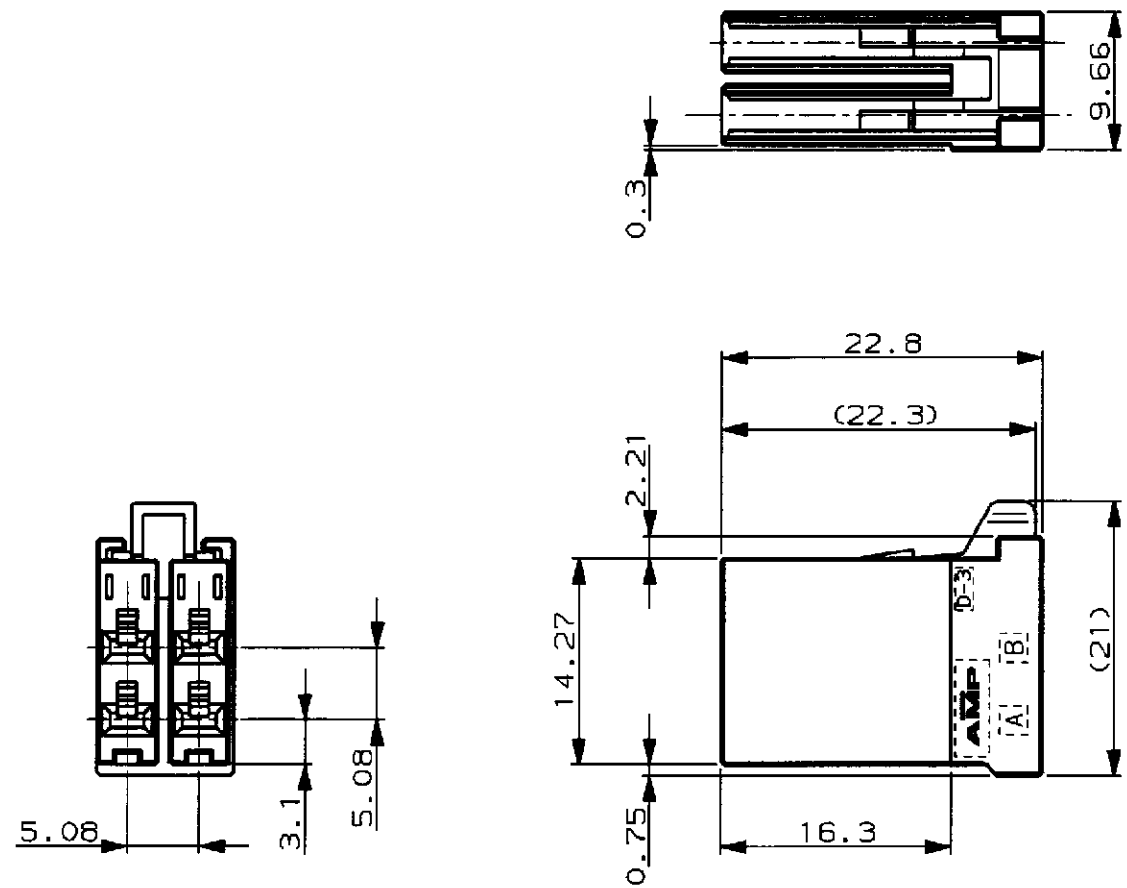
METRIC



三角度 (3rd ANGLE PROJECTION)

単位: mm DIMENSIONS IN MM. DO NOT SCALE PRINT

PRINT DIST



注記

- 1 材料: 熱可塑性ポリエステル樹脂
- 色: 黒
- 2 使用端子: 175194, 175195 または 175196
- 使用端子 (バラ): 175216, 175217 または 175218
- 3 製品規格: 108-5349
- 4 認定評価報告書: 501-5013

NOTES

- 1 MATERIAL: GLASS FIELD THERMO PLASTIC, POLYESTER.
- COLOR: BLACK
- 2 CONT. FOR THIS CONN.: 175194, 175195 AND 175196.
- CONTACT L/P, 175216, 175217 AND 175218.
- 3 PRODUCT SPEC: 108-5349
- 4 QUALIFICATION TEST REPORT: 501-5013

Copyright ©1992 年 日本エー・エム・ピー株式会社				Copyright ©1992 AMP (Japan) LTD. ALL RIGHTS RESERVED.				AMP 日本エー・エム・ピー株式会社 Kawasaki, Japan			
C REVISED (FJ00-1298-98) MH NM Z15EP '92				mm ² (AWG -)				DYNAMIC (D-3500) REC. HSG. 4POS.			
B REVISED (FJ00-1897-97) MH IH 180EC '98				材料 (MATERIAL) (SEE NOTE) 注記参照				仕上 (FINISH)			
A REVISED (FJ00-0395-93) TY SM 5/18 '93				DR. 3/18 '92				一般公差 (GENERAL TOLERANCE)			
O RELEASED (J-0405) TY SM 3/18 '92				T-YONEBAYASHI				10以下: ±0.2 10を超え 30以下: ±0.25 30を超え 100以下: ±0.3 角 度: ±3°			
LTR 変更 (REVISION RECORD) DR CHK DATE				CHK. S. MANABE				尺度 (SCALE) 1-2			
				APP. S. MANABE				REV. C			
								SHEET 1 OF 2			

175363-2; AS SHOWN

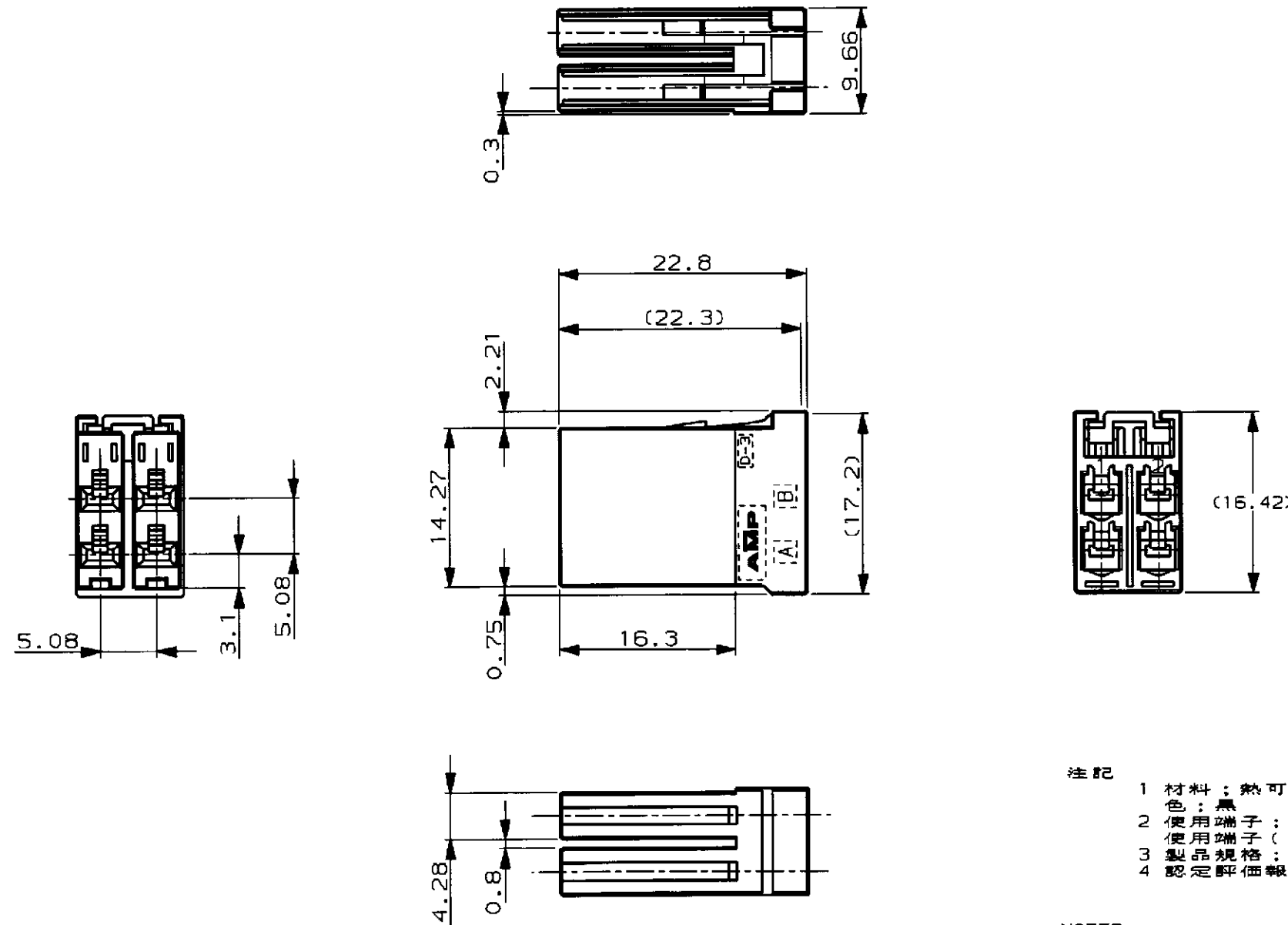
NUMBER 175363



METRIC

単位: 概 寸法 DIMENSIONS IN MM. DO NOT SCALE PRINT

PRINT DIST



注記

- 1 材料: 熱可塑性ポリエステル樹脂
- 色: 黒
- 2 使用端子: 175194, 175195 または 175196
- 使用端子 (バラ): 175216, 175217 または 175218
- 3 製品規格: 108-5349
- 4 認定評価報告書: 501-5013

NOTES

- 1 MATERIAL: GLASS FIELD THERMO PLASTIC, POLYESTER.
- COLOR: BLACK
- 2 CONT. FOR THIS CONN.: 175194, 175195 AND 175196.
- CONTACT L/P: 175216, 175217 AND 175218.
- 3 PRODUCT SPEC: 108-5349
- 4 QUALIFICATION TEST REPORT: 501-5013

Copyright ©1992 年 AMP (Japan) LTD. ALL RIGHTS RESERVED.				Copyright ©1992 年 AMP (Japan) LTD. ALL RIGHTS RESERVED.		AMP 株式会社 Kawasaki, Japan	
SEE 1 OF 2				組合電線断面積 (WIRE RANGE) mm ² (AWG -)		絶縁外径 (INSULATION DIA.) mmφ	
A REVISED (J-0406) TY SM 5/18/92				材料 (MATERIAL) (SEE NOTE) 注記参照		仕上 (FINISH)	
O RELEASED (J-0406) TY SM 3/18/92				DR. T-YONEBAYASHI 3/18/92		DE. T-YONEBAYASHI 3/18/92	
LTR 変更 (REVISION RECORD)				CHK. S. MANABE		APP. S. MANABE	
				名称 (NAME) DYNAMIC (D-3500) REC. HSG. 4POS.		一般公差 (GENERAL TOLERANCE) 10以下: ±0.2 10を超え 30以下: ±0.25 30を超え 100以下: ±0.3 角 度: ±3°	
				LOC 番号 (No.) B J 175363		尺度 (SCALE) 2-1	
				REV. C		SHEET 2 OF 2	

(CUSTOMER DRAWING) 参 考 面

AMP J
FJ018296