

# 1276AS-H-100M#

# 包装格代号。

目前生产

General

85  
°C max.

Wound  
(Metal)

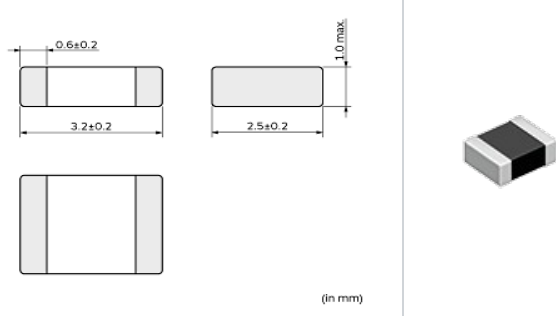
Reflow  
OK

RoHS

REACH

<型号 (附包装代号) - >  
1276AS-H-100M=P2

## 形状



L尺寸	3.2 ±0.2mm
W尺寸	2.5 ±0.2mm
T尺寸	1.0 mm
尺寸代 in inch (mm)	1210 (3225)

## 注事

Rated current (Isat) is specified when the decrease of the initial inductance value at 30%.  
Rated current (Itemp) is specified when temperature of the inductor is raised 40°C by DC current.

## 参考信息

包装代号	格	最小位
=P2	φ180mm	3000

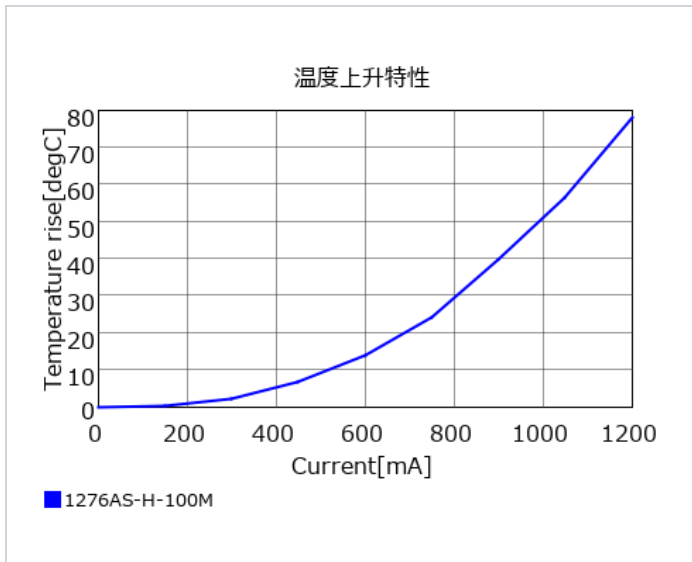
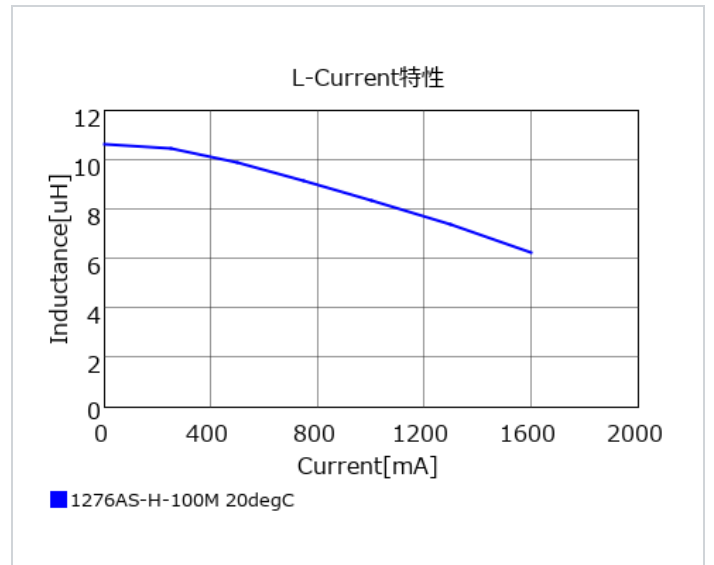
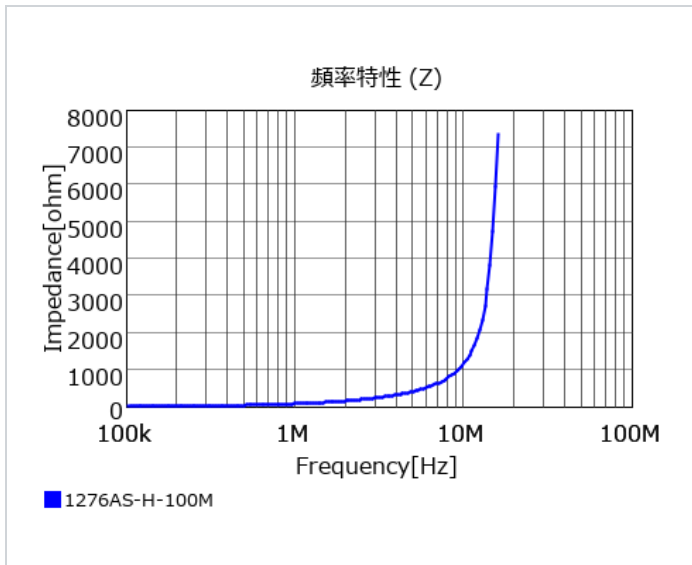
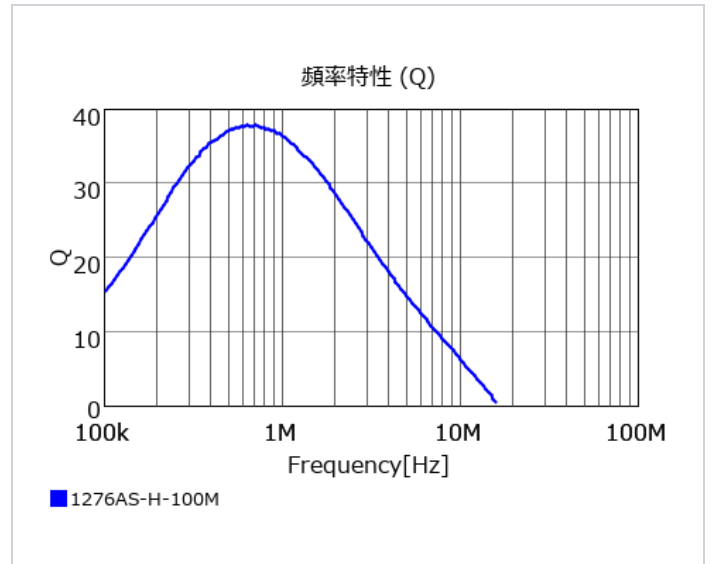
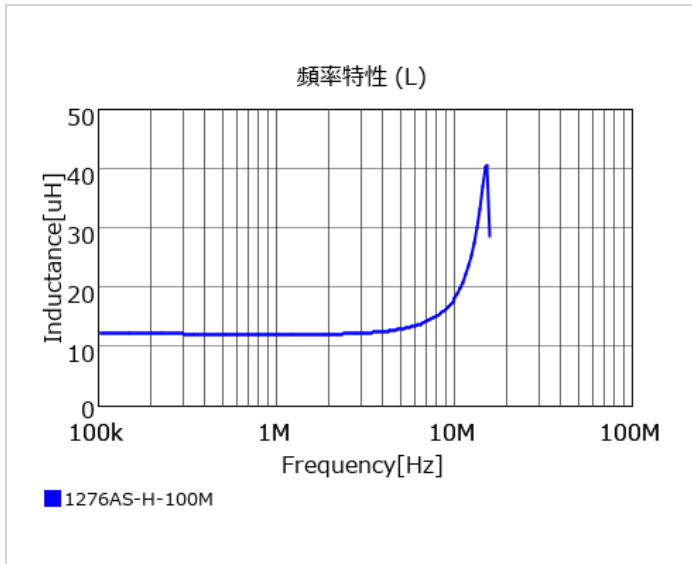
量(参考)	
1个	0.0348g

## 格

感	10μH ±20%
感率	1MHz
定流(Isat) *根据感变化	1000mA
定流(Itemp) *根据温度上升	800mA
直流阻(最大)	0.588Ω
使用温度范 (包含自身温度的提高)	-40°C to 85°C
磁屏蔽等级	Metal Alloy
最大	20V DC
系列	DFE322510C

## 注意

- 本目是从株式会社村田制作所网站中下的。格若有更, 或若其中品停, 在确, 恕不行通知。
- 本目因没有足的空明格, 明准格。因此, 在品之前, 核准其格或者理品格表。



**注意**

1. 本目是从株式会社村田制作所网站中下的。格若有更，或若其中品停，在确，恕不行通知。
2. 本目因没有足够的空明格，明准格。因此，在品之前，核准其格或者理品格表。