

# 1276AS-H-R47M#

# 包装 格代号。

目前生产

General

85  
°C max.

Wound  
(Metal)

Reflow  
OK

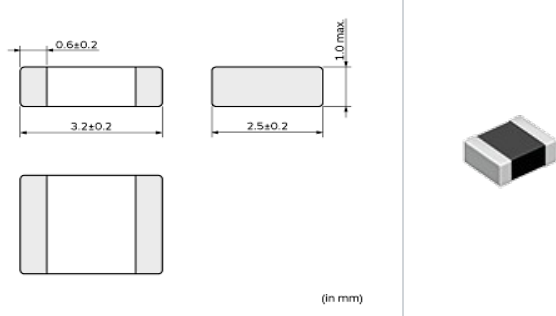
RoHS

REACH

<型号 (附包装代号) - >

1276AS-H-R47M=P2

## 形状



L尺寸	3.2 ±0.2mm
W尺寸	2.5 ±0.2mm
T尺寸	1.0 mm
尺寸代 in inch (mm)	1210 (3225)

## 格

感	0.47μH ±20%
感 率	1MHz
定 流(Isat) *根据 感 变化	3800mA
定 流(Itemp) *根据温度上升	3300mA
直流 阻(最大)	0.038Ω
使用温度范 (包含自身温度的提高)	-40°C to 85°C
磁屏蔽等级	Metal Alloy
最大	20V DC
系列	DFE322510C

## 注事

Rated current (Isat) is specified when the decrease of the initial inductance value at 30%.  
Rated current (Itemp) is specified when temperature of the inductor is raised 40°C by DC current.

## 参考信息

包装代 号	格	最小 位
=P2	φ 180mm	3000

量(参考)

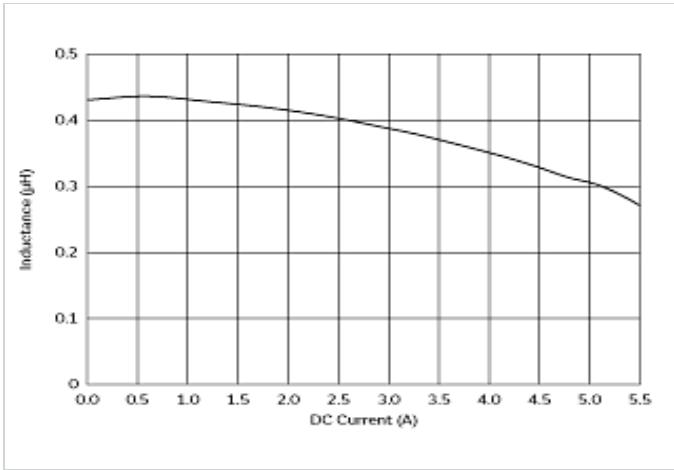
1个	0.0348g
----	---------

## 注意

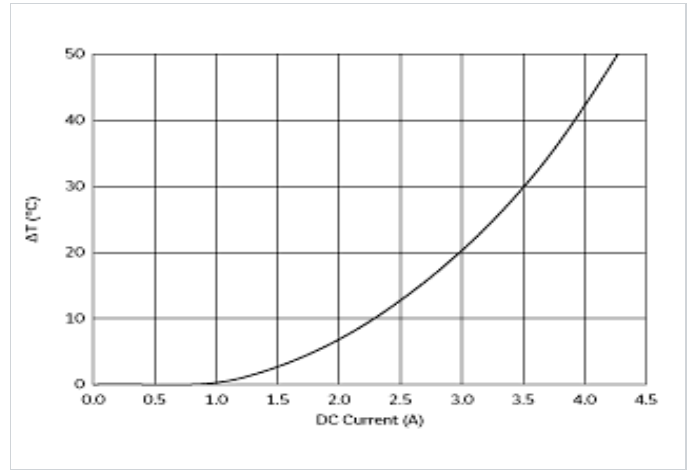
- 本目 是从株式会社村田制作所网站中下的。格若有 更, 或若其中 品停, 在 确, 恕不 行通知。
- 本目 因没有足的 空 明 格, 明 准 格。因此, 在 品之前, 核准其 格或者 理 品 格表。

**特性数据表(同特性的品可能用不同的型号表示。)**

感 - 流特性(准)



温度上升特性(准)



**注意**

1. 本目是从株式会社村田制作所网站中下的。格若有更, 或若其中品停, 在确, 恕不行通知。
2. 本目因没有足的空明格, 明准格。因此, 在品之前, 核准其格或者理品格表。