

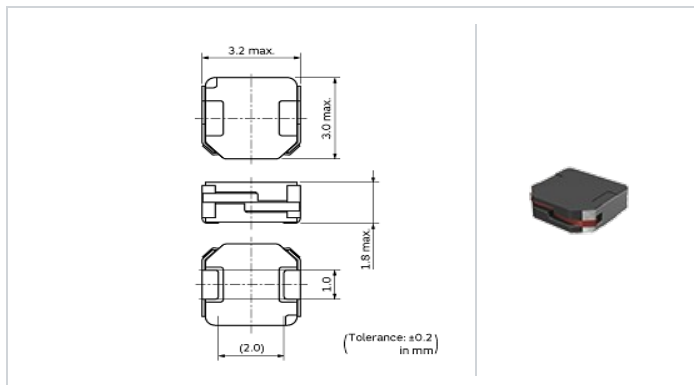
1227AS-H-4R7M#

包装 格代号。

目前生产
General
85 °C max. (Ferrite)
Wound (Ferrite)
Reflow OK
RoHS
REACH

<型号 (附包装代号) ->
1227AS-H-4R7M=P2

形状



L尺寸	3.0 ±0.2mm
W尺寸	2.8 ±0.2mm
T尺寸	1.8 mm
尺寸代 in inch (mm)	1211 (3028)

格

感	4.7μH ±20%
感 率	0.1MHz
定 流(Isat) *根据 感 变化	1100mA
定 流(Itemp) *根据温度上升	1800mA
直流 阻(最大)	0.092Ω
直流 阻中心	0.077Ω +20%/-30%
使用温度范 (包含自身温度的提高)	-40°C to 85°C
磁屏蔽等级	Ferrite Core
系列	DEM2818C

注事

Rated current (Isat) is specified when the decrease of the initial inductance value at 30%.
Rated current (Itemp) is specified when temperature of the inductor is raised 40°C by DC current.

参考信息

包装代 号	格	最小 位
=P2	φ 180mm	2000

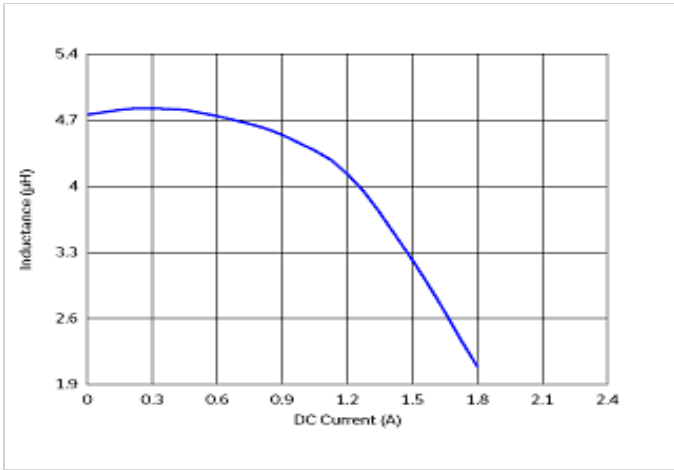
量(参考)	
1个	0.0651g

注意

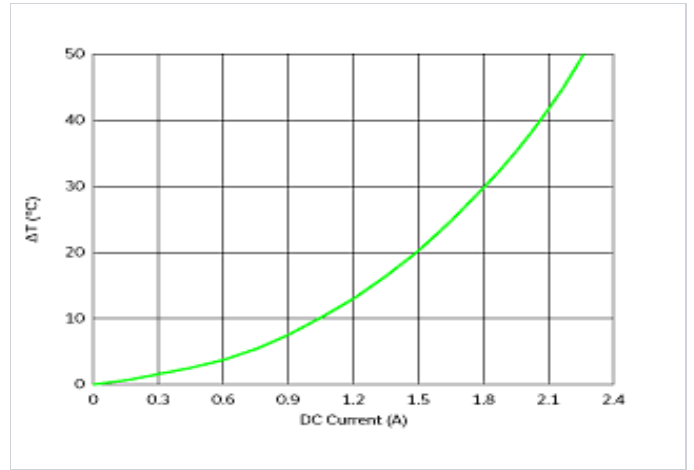
1. 本目 是从株式会社村田制作所网站中下的。格若有 更, 或若其中 品停, 在 确, 恕不 行通知。
2. 本目 因没有足的 空 明 格, 明 准 格。因此, 在 品之前, 核准其 格或者 理 品 格表。

特性数据表(同特性的品可能用不同的型号表示。)

感 - 流特性(准)



温度上升特性(准)



注意

1. 本目是从株式会社村田制作所网站中下载的。规格若有更改, 或若其中品停产, 在不事先通知的情况下, 恕不另行通知。
2. 本目因没有足够的空白规格, 说明规格。因此, 在产品之前, 核准其规格或者理品规格表。