

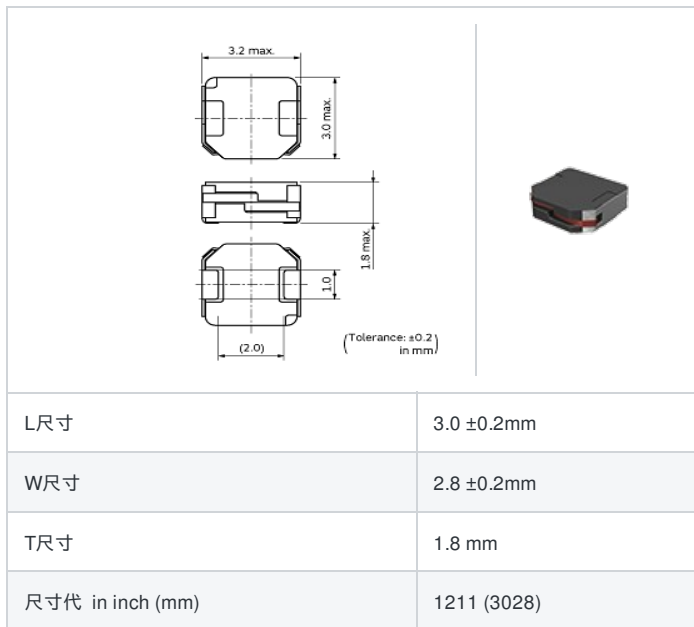
1227AS-H-120M#

包装格代号。



<型号 (附包装代号) ->
1227AS-H-120M=P2

形状



注意

Rated current (Isat) is specified when the decrease of the initial inductance value at 30%.
Rated current (Itemp) is specified when temperature of the inductor is raised 40°C by DC current.

参考信息

包装代号	格	最小位
=P2	φ180mm	2000

量(参考)	
1个	0.0651g

格

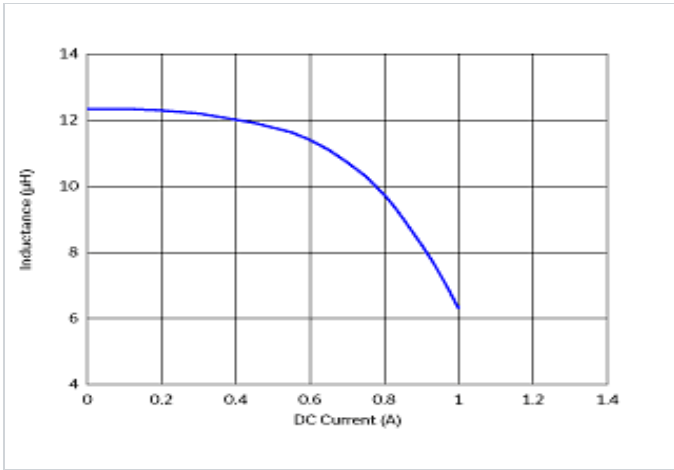
感	12μH ±20%
感率	0.1MHz
定流(Isat) *根据感变化	650mA
定流(Itemp) *根据温度上升	1000mA
直流阻(最大)	0.258Ω
直流阻中心	0.215Ω +20%/-30%
使用温度范 (包含自身温度的提高)	-40°C to 85°C
磁屏蔽等级	Ferrite Core
系列	DEM2818C

注意

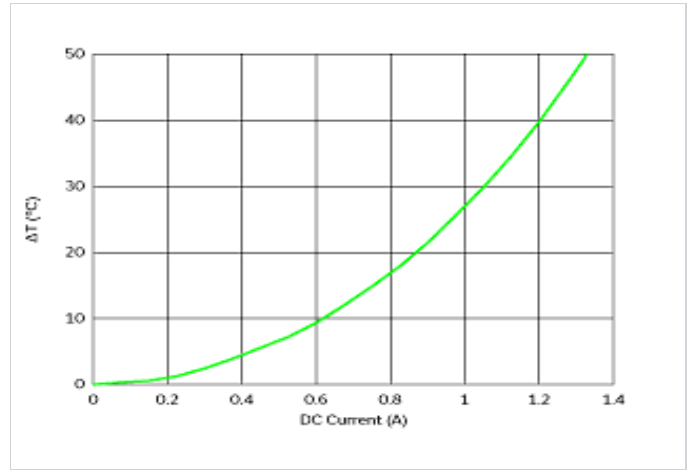
1. 本目是从株式会社村田制作所网站中下的。格若有更, 或若其中品停, 在 确, 恕不 行通知。
2. 本目因没有足的空明格, 明准格。因此, 在 品之前, 核准其格或者理品格表。

特性数据表(同特性的品可能用不同的型号表示。)

感 - 流特性(准)



温度上升特性(准)



注意

1. 本目是从株式会社村田制作所网站中下载的。表格若有更改, 或若其中品停产, 在不确定的情况下, 恕不另行通知。
2. 本目因没有足够的空白表格, 未能明确合格。因此, 在产品之前, 请核准其合格或者良品合格表。