

## Lichtleiter, stehend 2 x 5mm

## Light Guides, vertical 2 x 5mm

### Allgemeine Hinweise und Technische Daten

Allgemeine Hinweise: siehe Seite 69  
 Technische Daten LEDs: siehe Seite 67  
 LL-Werkstoff: PMMA glasklar UL94  
 Umgebungstemperatur: -40°C ... +85°C  
 ESD-Schutz: <12kV

### General Remarks and Technical Data

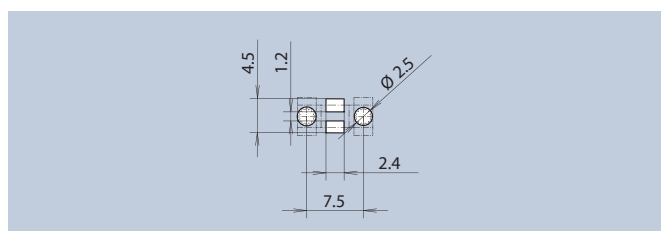
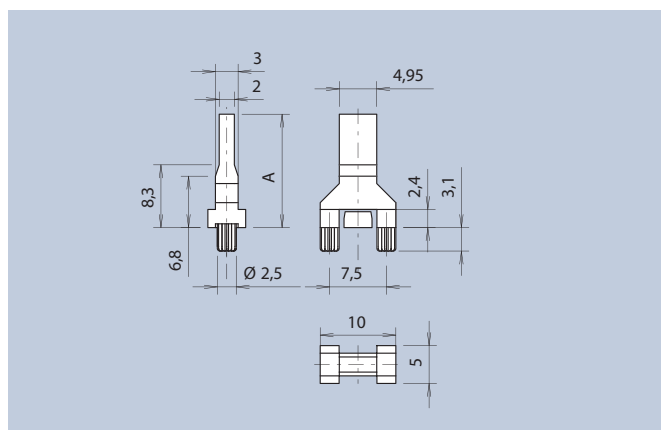
General Remarks: see page 69  
 Technical Data LEDs: see page 67  
 LL-Material: PMMA clear UL94  
 Ambient Temperature: -40°C ... +85°C  
 ESD-Protection: <12kV

Der Lichtleiter wird über zwei Einpresszapfen in der Leiterkarte gehalten. Die Verwendung des Lichtleiters erfolgt in Verbindung mit SMD-LEDs. Die Länge A des Lichtleiters ist variabel von 9-45mm möglich.

The light guide is held in place on the printed board via two press-in lugs. The light guide is used in conjunction with SMD LEDs. The length A of the light guide is variable from 9-45mm.



A	Empfohlene LEDs Recommended LEDs	Art.-Nr.
15	L1-L12	1274.1011
30	L1-L12	1274.1021
45	L1-L12	1274.1031



Layoutvorschlag · Layout Suggestion