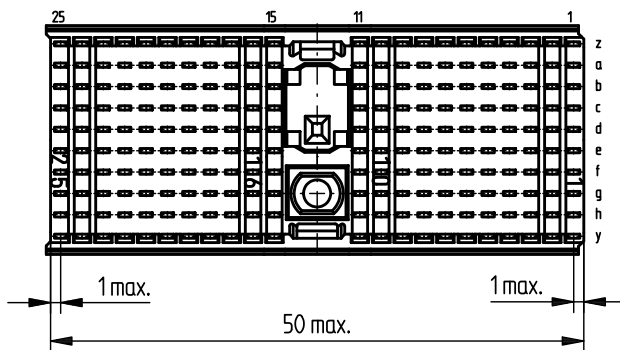
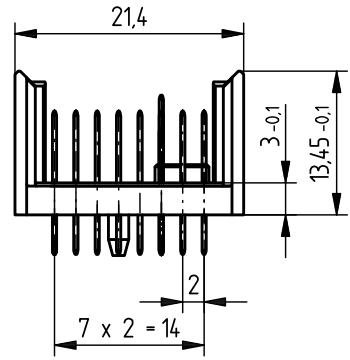
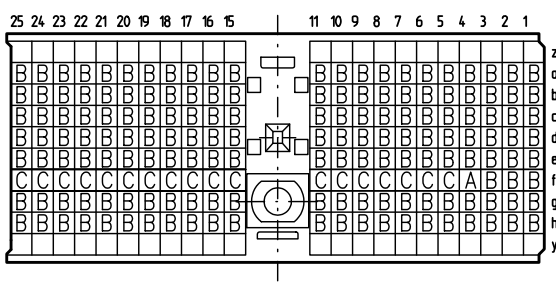


EE-Zone für durchkontaktierte
Lächer $\varnothing 0,6 \pm 0,05$
compliant zone for thru hole
 $\varnothing 0,6 \pm 0,05$

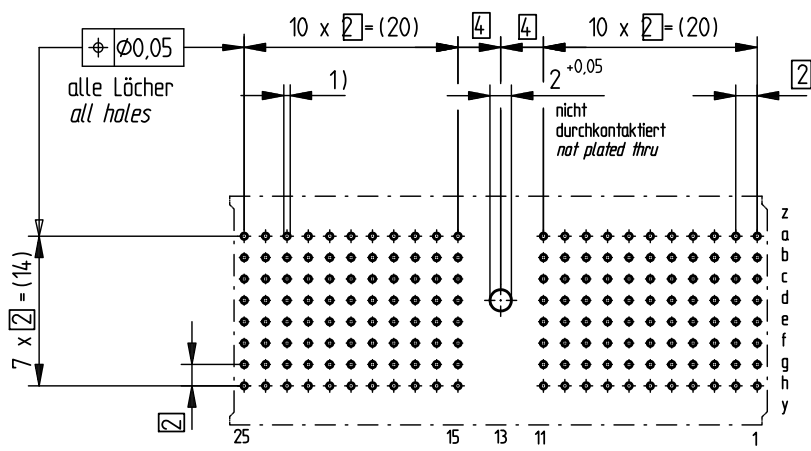


Bestückungsplan - contact layout



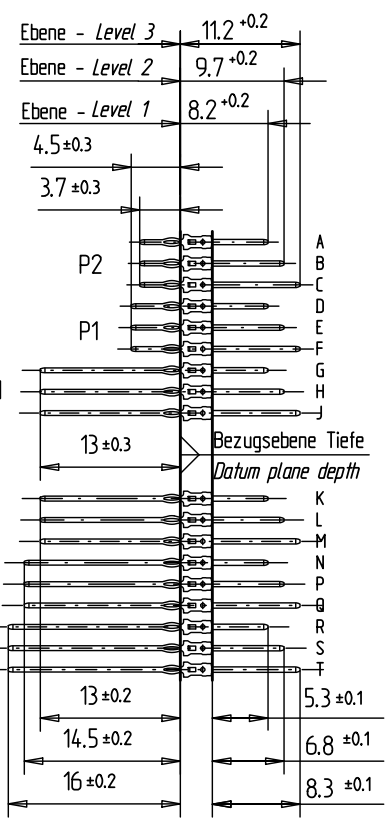
Lochbild für Leiterplatte
(Bestückungsseite)

Board hole pattern
(Component mounting side)



alle Löcher
all holes

nicht durchkontaktiert
not plated thru



- 1) $\varnothing 0,6 \pm 0,05$ Durchmesser des metallisierten Loches
 $\varnothing 0,6 \pm 0,05$ Diameter of finished plated-through hole
- $\varnothing 0,7 \pm 0,02$ Bohrungsdurchmesser des Loches
 $\varnothing 0,7 \pm 0,02$ Diameter of drilled hole

Schichtaufbau im metallisiertem Loch siehe Zeichnung 114406
Metal plating of plated through hole see drawing 114406

Fehlende Masse und Angaben nach IEC 61076-4-101
Missing information and dimensions per IEC 61076-4-101

Information: P2 Level 1, 2, 3 siehe Bestückungsplan see contact layout All rights reserved. Only for information. To insure that this is the latest version of this drawing, please contact one of the ERNI companies before using.	Tolerances All Dimensions in mm	Scale 2:1
	Subject to modification without prior notice. Drawing will not be updated.	Designation ERmet Messerleiste D ERmet Male Type D 123650
a Index	19.05.2010 Date	M:00069736.SZA ERMD