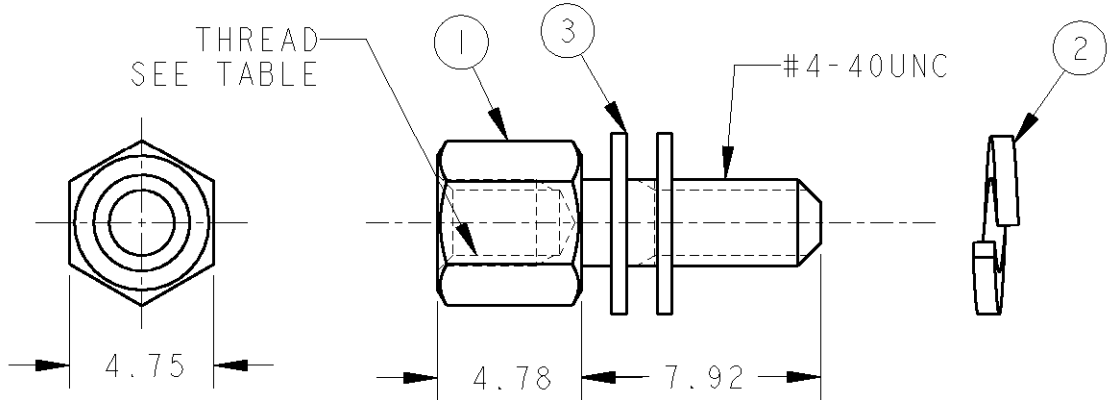


LOC	DIST	REVISIONS 変更					
		P	LTR	DESCRIPTION	DATE	DWN	APVD
J	-		B	REVISED FJ00-0588-01	06APR2001	C.O	K.I



1. THESE PARTS MUST BE PACKAGED WITH UNASSEMBLY.
2. THIS KIT MUST CONTAIN TWO SCREWLOCK ASSEMBLIES.
3. SCREW ON TORQUE MAX; 8Kg-cm
4. GENERAL TOLERANCE;  $\pm 0.2$ ,  $\pm 3^\circ$

1. これらの部品は、バラ状でパッケージされていること。
2. このセットは、2セットのスクリューロック・アッセンブリからなる。
3. 締付け最大トルク値; 8Kg-cm
4. 一般公差;  $\pm 0.2$ ,  $\pm 3^\circ$

OBSOLETE

(B)

QTY	UNIT	LOC	DIST	PARTS NUMBER 型番	DISCRIPTION 名称	REMARKS 概要	ITEM
2	—	—	—	174327-1	SCREWLOCK スクリューロック(M2.6 #4-40)	CARBON STEEL アンプリマイト用炭素鋼	1
—	2	—	—	173034-1	SCREWLOCK スクリューロック(M3 #4-40)	CARBON STEEL アンプリマイト用炭素鋼	1
4	4	4	—	172619-1	PLANE WASHER 平ワッシャー	JIS B 1256 SC3-10H CARBON STEEL 炭素鋼	3
2	2	2	—	172618-1	SPLING LOCK WASHER スプリング・ロック・ワッシャー	JIS B 1251 NO.2,3S CARBON STEEL 炭素鋼	2
—	—	2	—	172617-1	SCREWLOCK スクリューロック(#4-40 #4-40)	CARBON STEEL アンプリマイト用炭素鋼	1
-3	-2	-1		PARTS NUMBER 型番	DISCRIPTION 名称	REMARKS 概要	ITEM

DIMENSIONS:  
単位: 概  
mm

DWN C.OHASHI 06APR2001

MATERIAL  
材料

FINISH  
仕上

CHK K.IKEGAMI 06APR2001

APVD K.IKEGAMI 06APR2001

**AMP**

Tyco Electronics AMP K.K.  
Kawasaki, Japan

TOLERANCES UNLESS  
OTHERWISE SPECIFIED:

4

0 PLC	$\pm$
1 PLC	$\pm 0.1$
2 PLC	$\pm 0.01$
3 PLC	$\pm 0.001$
4 PLC	$\pm 0.0001$
ANGLES	$\pm 3^\circ$

PRODUCT SPEC  
製品規格

APPLICATION SPEC  
取付適用規格

WEIGHT

NAME  
名称

SCREWLOCK KIT  
FOR AMPLIMITE

SIZE

CAGE CODE  
番号

DRAWING NO

A4

00779

①-176152

CUSTOMER DRAWING

SCALE  
尺度

4:1

SHEET

1

OF

1

REV B

# Mouser Electronics

Authorized Distributor

Click to View Pricing, Inventory, Delivery & Lifecycle Information:

[TE Connectivity:](#)

[176152-1](#)