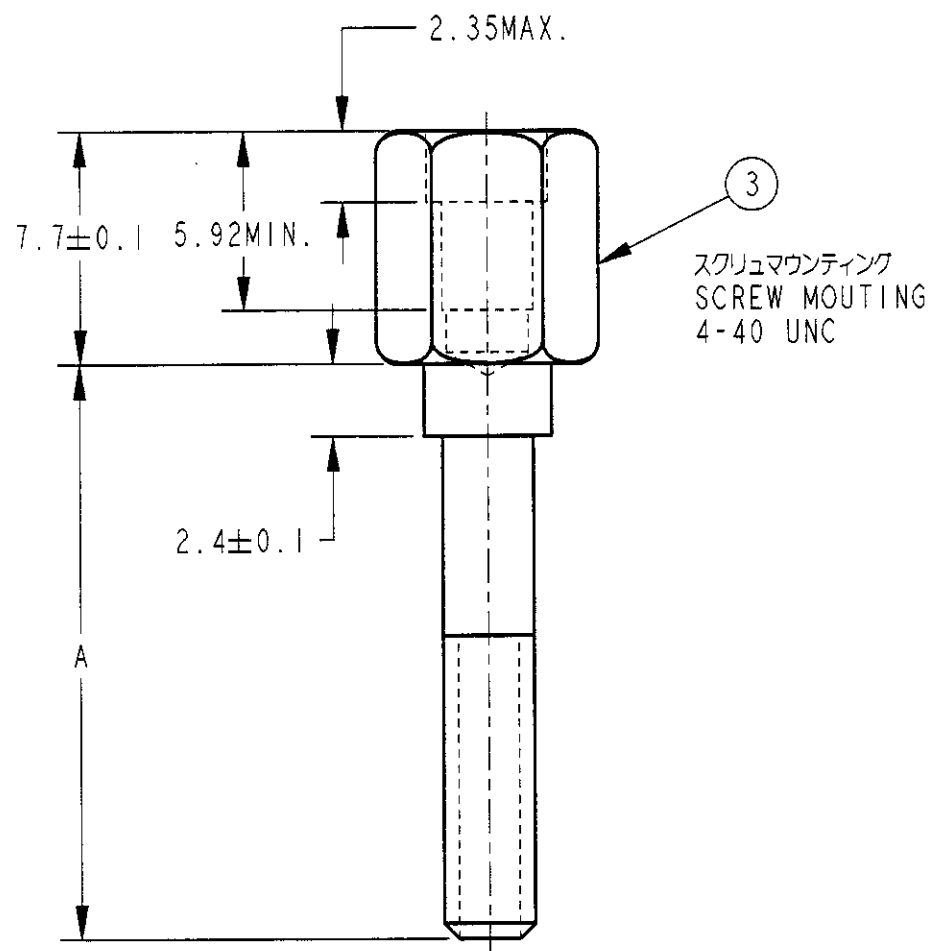


THIS DRAWING IS UNPUBLISHED. RELEASED FOR PUBLICATION, 1999.

© COPYRIGHT 1999 BY AMP INCORPORATED. ALL RIGHTS RESERVED.

LOC	DIST	REVISIONS					
		P	LTR	DESCRIPTION	DATE	DWN	APVD
J	-			REDRAW AND REVISED FJ00-1978-99	28 Feb 2000	C.O	JS
				C1 REVISED PER ECO-10-000444	08JAN10	KK	AEG
				C2 REVISED PER ECR-12-013664	26MAR2013	K.M	E.T



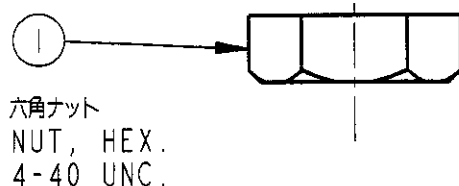
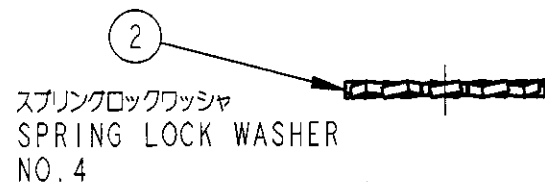
- 本キットはケーブル対基板取付用の、基板取付用ネジキットであり、
適用基板厚は1.57mm~3.18mmである。
コネクタ間の取付はパン・ヘッド・スクリュー(P/N229996-3)を使用する。
- すべての寸法は参考である。

- THIS PRODUCT IS HARDWARE KIT FOR BOARD MOUNTING.
BOARD THK: 1.57mm~3.81mm
PAN HEAD SCREW(P/N229996-3) IS LOCK SCREW OF CONNECTOR.
- ALL DIMENSIONS IS REF.

3 OBSOLETE PARTS: OBSOLETE CIS STREAMLINING PER D.RENAUD/D.SINISI

3	C	16.1	172861-4
3	OBSOLETE	14.8	172861-3
	OBSOLETE	—	172861-2
C2	OBSOLETE	19.0	172861-1
	A		型番 PART NUMBER

2	—	—	—	172849-3	フフロント基板取付用 スクリウマウンティング SCREW MOUNTING	スチール STEEL	光沢亜鉛めっき ZINC.PL.	3
—	2	—	—	172849-2	フフロント基板取付用 スクリウマウンティング SCREW MOUNTING	スチール STEEL	光沢亜鉛めっき ZINC.PL.	3
—	—	—	2	172849-1	プリント基板取付用 スクリウマウンティング SCREW MOUNTING	スチール STEEL	光沢亜鉛めっき ZINC.PL.	3
2	2	—	2	23032-1	ロックワッシャー LOCK WASHER	ステンレススチール STAINLESS STEEL	不動態処理 PASSIVATED	2
2	2	—	2	21124-6	六角ナット NUT, HEX	ステンレススチール STAINLESS STEEL	不動態処理 PASSIVATED	1
172861-4	172861-3	172861-2	172861-1	型番 PART NUMBER	名称 NAME	材料 MATERIAL	仕上げ FINISH	アイテムNO. ITEM NO.



THIS DRAWING IS A CONTROLLED DOCUMENT FOR AMP INCORPORATED. IT IS SUBJECT TO CHANGE AND THE CONTROLLING ENGINEERING ORGANIZATION SHOULD BE CONTACTED FOR THE LATEST REVISION.

DIMENSIONS: mm	TOLERANCES UNLESS OTHERWISE SPECIFIED: 0 PLC ± 1 PLC ± 2 PLC ± 3 PLC ± 4 PLC ± ANGLES ±
MATERIAL 表参照 SEE TABLE	FINISH 表参照 SEE TABLE

DWN C. OHASHI 11 NOV 99	CHK 28 Feb 2000
APVD K. Sheg...	PRODUCT SPEC -
APPLICATION SPEC -	WEIGHT -
CUSTOMER DRAWING	



NAME
KIT, HARDWARE, SCREW LOCK, VERTICAL MOUNTING (CHAMP)
基板取付用ハードウェアキット(チャンプ)

SIZE A3	CAGE CODE 00779	DRAWING NO C-172861
SCALE 4.1	SHEET 1	OF 1
REV C2		

Mouser Electronics

Authorized Distributor

Click to View Pricing, Inventory, Delivery & Lifecycle Information:

[TE Connectivity:](#)

[172861-4](#)