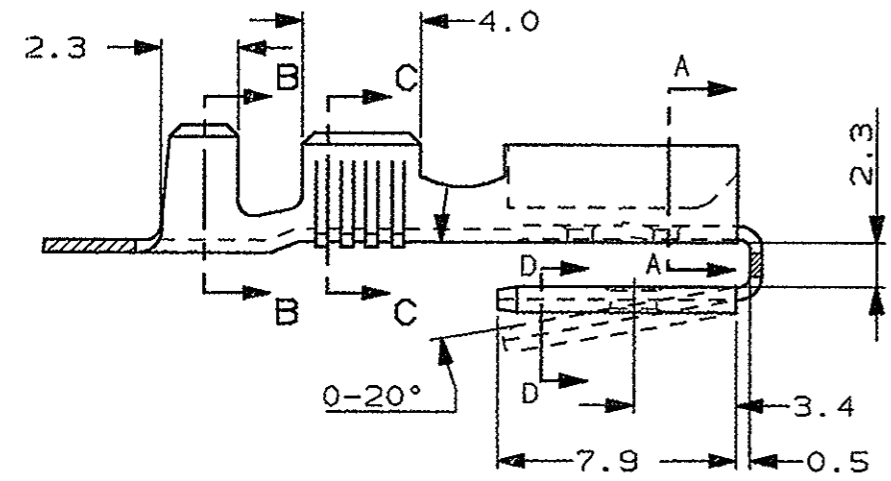


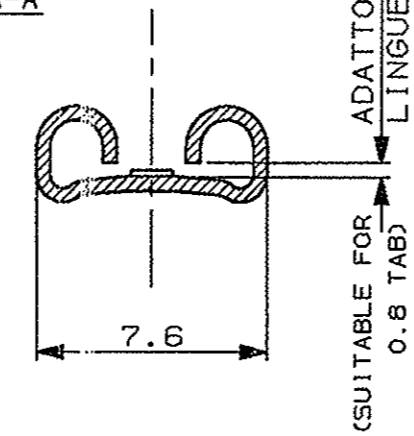
SCALA NON IMPEGNATIVA  
(DO NOT SCALE)  
DIMENSIONI IN mm  
(DIMENSIONS IN mm)

**METRIC**

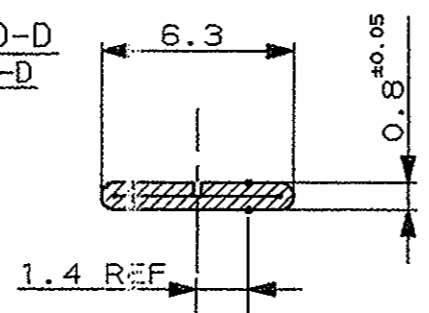
PROIEZIONE EUROPEA  
(EUROPEAN PROJECTION)



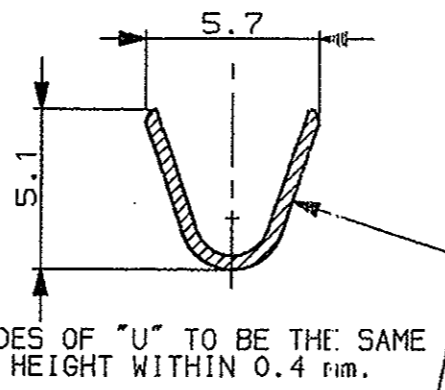
SEZIONE A-A  
SECTION A-A



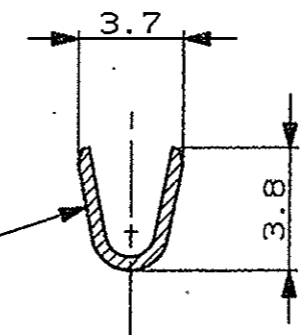
SEZIONE D-D  
SECTION D-D



SEZIONE C-C  
SECTION C-C

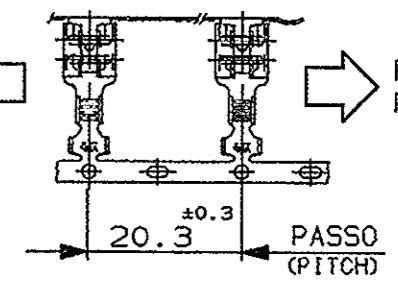


SEZIONE B-B  
SECTION B-B



1) STATO DI FORNITURA  
(SUPPLY CONDITION)

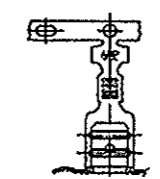
P/N 280079-1  
P/N 280079-2  
P/N 280079-3



P/N 1-280079-1  
P/N 1-280079-2

2) NON DISPONIBILE DA AMP ITALIA  
PRODUZIONE AMP SPAGNA  
(NOT AVAILABLE FROM AMP ITALY  
AMP SPAIN PRODUCTION)

3) STATO DI FORNITURA  
(SUPPLY CONDITION)



SENSO DI USCITA DEL TERMINALE  
DALLA BOBINA  
(DIRECTION OFF TOP OF REEL)

4) P/N CON ELEVATA FORZA DI ESTRAZIONE  
(P/N SUITABLE FOR HIGH EXTRACTION FORCE APPLICATION)

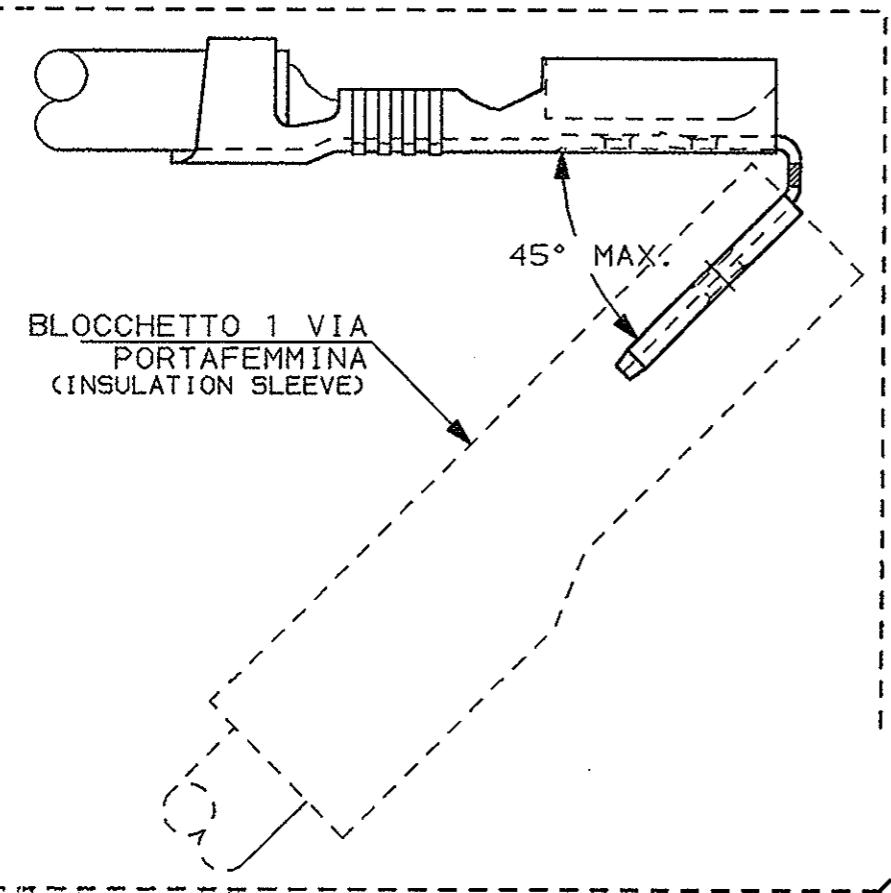
5) SPECIFICA DI PRODOTTO 108-20019  
(PRODUCT SPEC. 108-20019)

6) INCLINAZIONE 45° MAX. BENT PERMESSA  
PER LA PRIMA MANOVRA DI ACCOPPIAMENTO  
CON BLOCCHETTO PORTA FEMMINA.  
(45° MAX. PERMISSIBLE FOR THE FIRST MATING  
WITH THE INSULATION SLEEVE).

7) SUPERSEDED BY P/N 160739-6

8) OBSOLETE PARTS: OBSOLETE CIS STREAMLINING  
PER D.RENAUD/D.SINISI

BRASS TIN PLATED	1-280079-5	3	-
STEEL NICKEL PLATED	280079-3	7	-
BRASS TIN PLATED	280079-2		1-280079-2
BRASS (UNPLATED)	280079-1	8	1-280079-1
MATERIAL/FINISH	FOR USE ON STD APPLICATOR (RIGHT TO LEFT FEED)		FOR USE ON MINI APPLICATOR (LEFT TO RIGHT FEED)



CUSTOMER DWG. FOR REFERENCE ONLY  
DISEGNO PER CLIENTE SOLO PER RIFERIMENTO

THIS DRAWING IS UNPUBLISHED  
© COPYRIGHT 19 BY AMP INCORPORATED, HARRISBURG, PA. ALL INTERNATIONAL RIGHT RESERVED. AMP PRODUCTS MAY BE COVERED BY U.S. AND FOREIGN PATENT AND/OR PATENT PENDING

TOLLERANZE: SE NON DIVERSAMENTE SPECIFICATO  
(TOLERANCES, UNLESS OTHERWISE SPECIFIED)

Y1	ECO-09-026346	KK	AEG	± 0.3
Y	ECR-06-012970			± 2°
W1	ADDED VIEW AND NOTE 6 ET00-0062-01	H.Y.	20 FEB 2001	DIS. R. FABRIS (COR.) 23 FEB 00
W	OBSOLETE PARTS, ET00-0303-99	H.Y.	13 APR 2000	CONT. C. TARTARI
U1	REVISED & REDRAWN, ET00-0058-00	R.F.	08 MAR 2000	
REV.	REVISIONI (REVISION RECORD)	DIS. (COR.)	DATA (DATE)	APP. (CAPP.)

AMP AMP ITALIA S.p.A.  
Corso F.lli Cervi, 15  
COLLEGNO (TORINO)

DESCRIZIONE (DESCRIPTION)  
FASTON® Connector,  
.250" sr. PIGGY-BACK REC. CTC.  
(STRIP FORM)

LOC. SIZE NUMERO (DWG NO)  
I A3 C-280079  
REV. FOGLIO (SHEET)  
Y1 1 DI (OF) 1

DISTRIBUZIONE (PRINT DIST.)

# Mouser Electronics

Authorized Distributor

Click to View Pricing, Inventory, Delivery & Lifecycle Information:

[TE Connectivity:](#)

[1-280079-2](#)