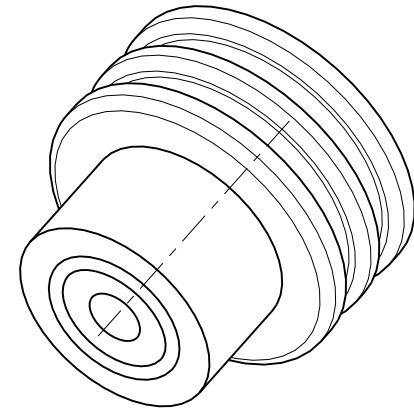
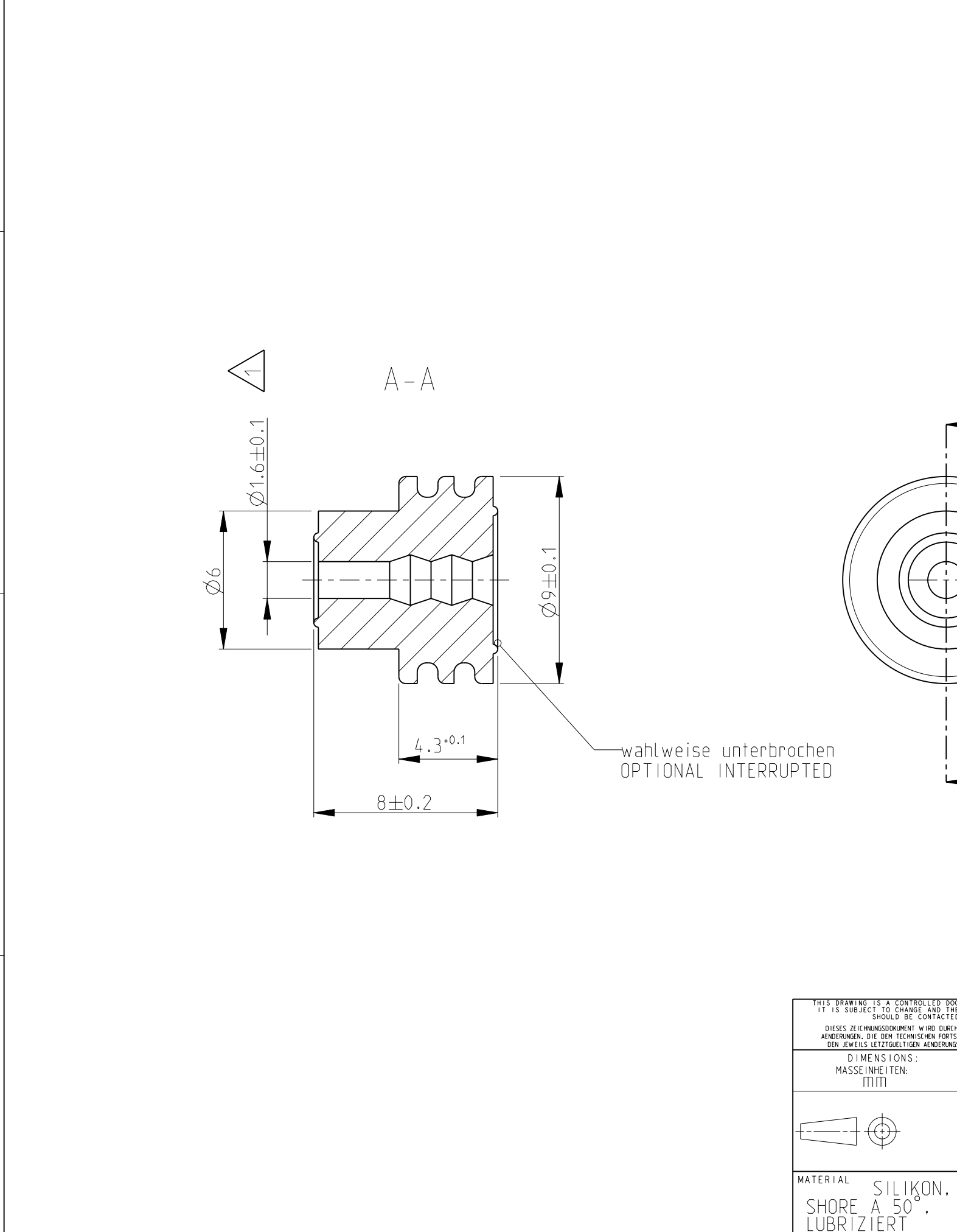


THIS DRAWING IS UNPUBLISHED.  
 VERTRAULICHE UNVERÖFFENTLICHTE ZEICHNUNG  
 RELEASED FOR PUBLICATION  
 FREI FUER VERÖFFENTLICHUNG  
 OCT 2000  
 MATED WITH:  
 PASSEND ZU:

LOC	DIST	REVISIONS ÄNDERUNGEN			
P	LTR	DESCRIPTION BESCHREIBUNG	DATE	DWN	APVD
A1	-	neue Zeichnung erstellt	19OCT2000	Schae	-
		Bemerkung 1 modifiziert	09DEC2008	Schae	



Einzelleiterdichtung fuer Standard-Power-Timer,  
 AMP MCP6.3/4.8K und 5.8mm Flachstecker  
 SEALING FOR STANDARD-POWER-TIMER, AMP MCP6.3/4.8K  
 AND 5.8mm TAB

1 Geeignet fuer Isolations  $\varnothing$  2.0 - 2.7mm  
 (FLK-Leitung 0.5mm<sup>2</sup> - 1.0mm<sup>2</sup>, FLR-LEITUNG 1.5mm<sup>2</sup>)  
 DEDICATED FOR INSULATION DIA 2.0 - 2.7mm  
 (FLK-CABLE WIRE SIZE 0.5 mm<sup>2</sup> - 1.0mm<sup>2</sup>,  
 FLR-CABLE WIRE SIZE 1.5mm<sup>2</sup>)

1394511-1	A	Einzelleiterdichtung Single Wire Seal	weiss white
Teile-Nr. Part No.	Rev.	Bezeichnung Description	Farbe Colour

THIS DRAWING IS A CONTROLLED DOCUMENT FOR TYCO ELECTRONICS CORPORATION IT IS SUBJECT TO CHANGE AND THE CONTROLLING ENGINEERING ORGANIZATION SHOULD BE CONTACTED FOR THE LATEST REVISION. DIESES ZEICHNUNGSDOKUMENT WIRD DURCH AMP INCORPORATED KONTROLLIERT. ÄNDERUNGEN, DIE DEM TECHNISCHEN FORTSCHRITT DIENEN, SIND VORBEHALTEN. DEN JEWEILS LETZTUELTIGEN ÄNDERUNGSSTAND ERFAHREN SIE AUF ANFRAGE.		DWN R. Schaefer 19OCT2000	Tyco Electronics AMP GmbH 64625 Bensheim, Germany	
DIMENSIONS: MASSEINHEITEN: mm		CHK U. Muenk 19OCT2000	NAME	
		APVD -	Einzelleiterdichtung SINGLE WIRE SEAL, INSULATION DIA 2.0-2.7mm	
TOLERANCES UNLESS OTHERWISE SPECIFIED: ALLGEMEINTOLERANZEN		PRODUCT SPEC PRODUKTSPEZ. -	SIZE A3	RESTRICTED TO NUR FUER -
0 PLC ±0.2 1 PLC ±0.2 2 PLC ± 3 PLC ± 4 PLC ± ANGLES/W INKEL ±1°		APPLICATION SPEC VERARBEITUNGSSPEZ. -	CAGE CODE 00779	DRAWING NO ZEICHNUNGS-NR. G-1394511
MATERIAL SILIKON, SHORE A 50°, LUBRIZIERT		WEIGHT GEWICHT -	DRAWING NO ZEICHNUNGS-NR. G-1394511	REV A2
FINISH/OBERFLAECHE/FARBE weiss		SCALE MASSSTAB 5:1		SHEET BLATT 1 OF VON 1
CUSTOMER DRAWING		/KUNDENZEICHNUNG		REV A2

# Mouser Electronics

Authorized Distributor

Click to View Pricing, Inventory, Delivery & Lifecycle Information:

[TE Connectivity:](#)

[1394511-1](#)