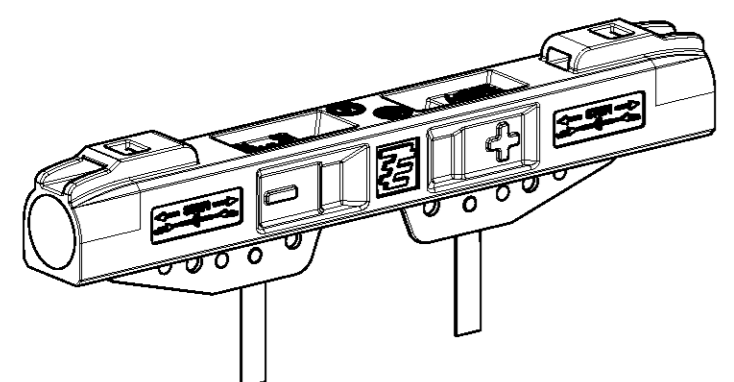
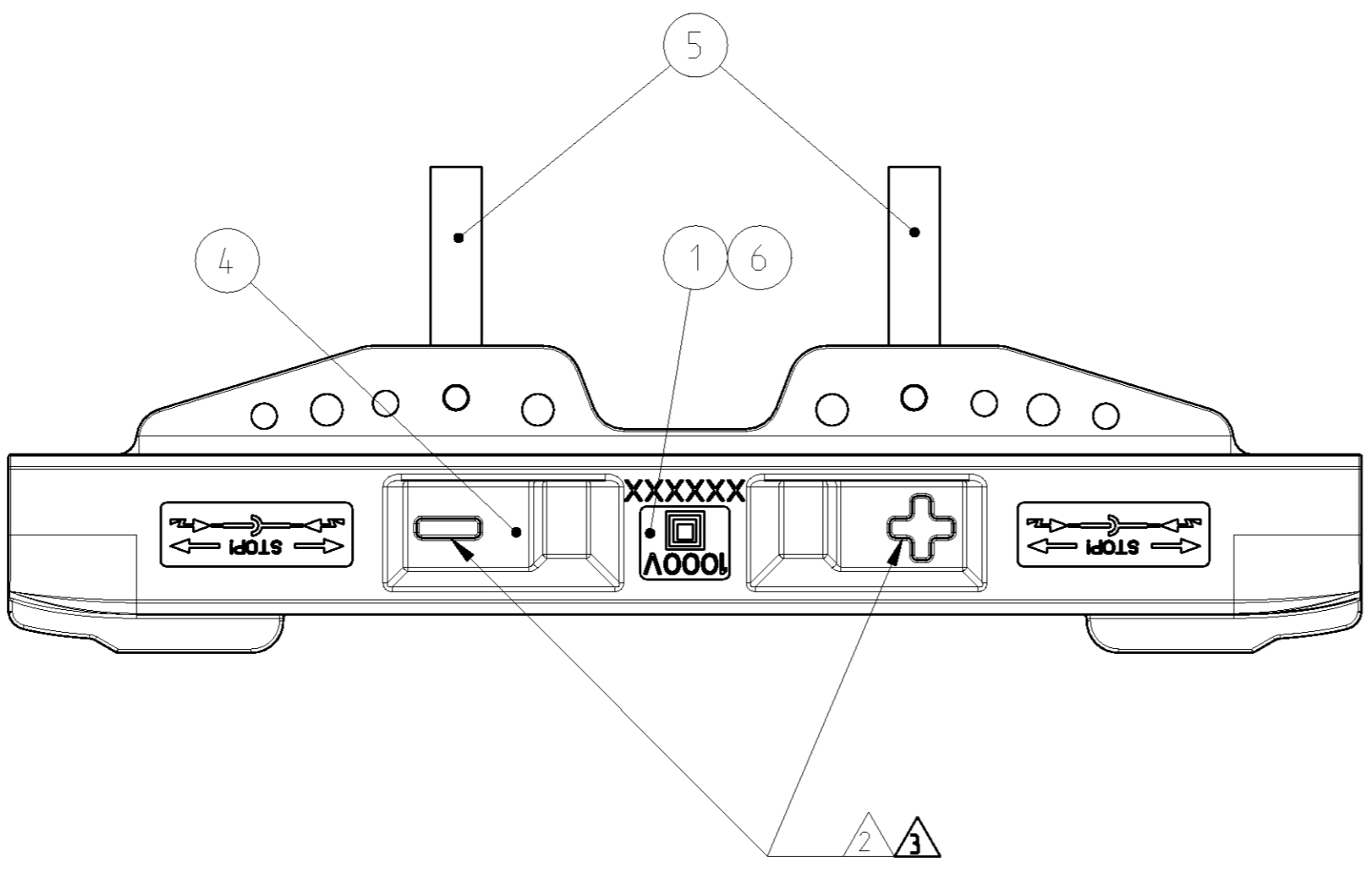
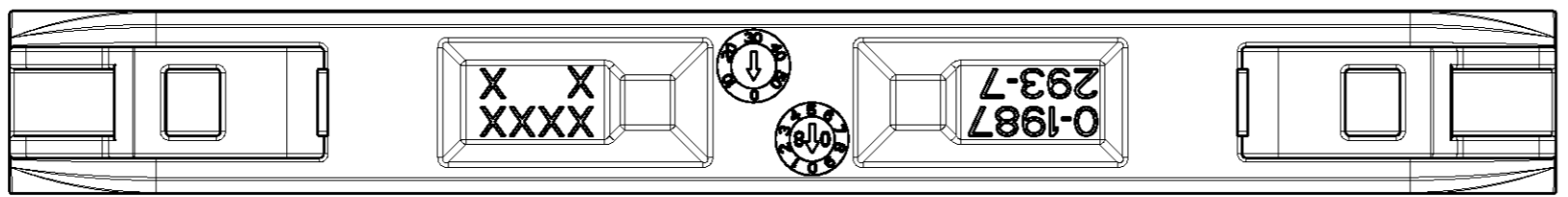
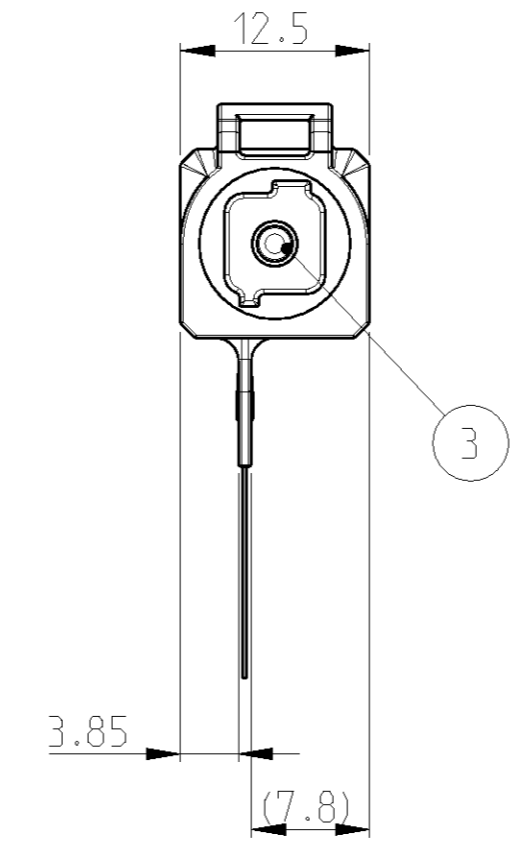
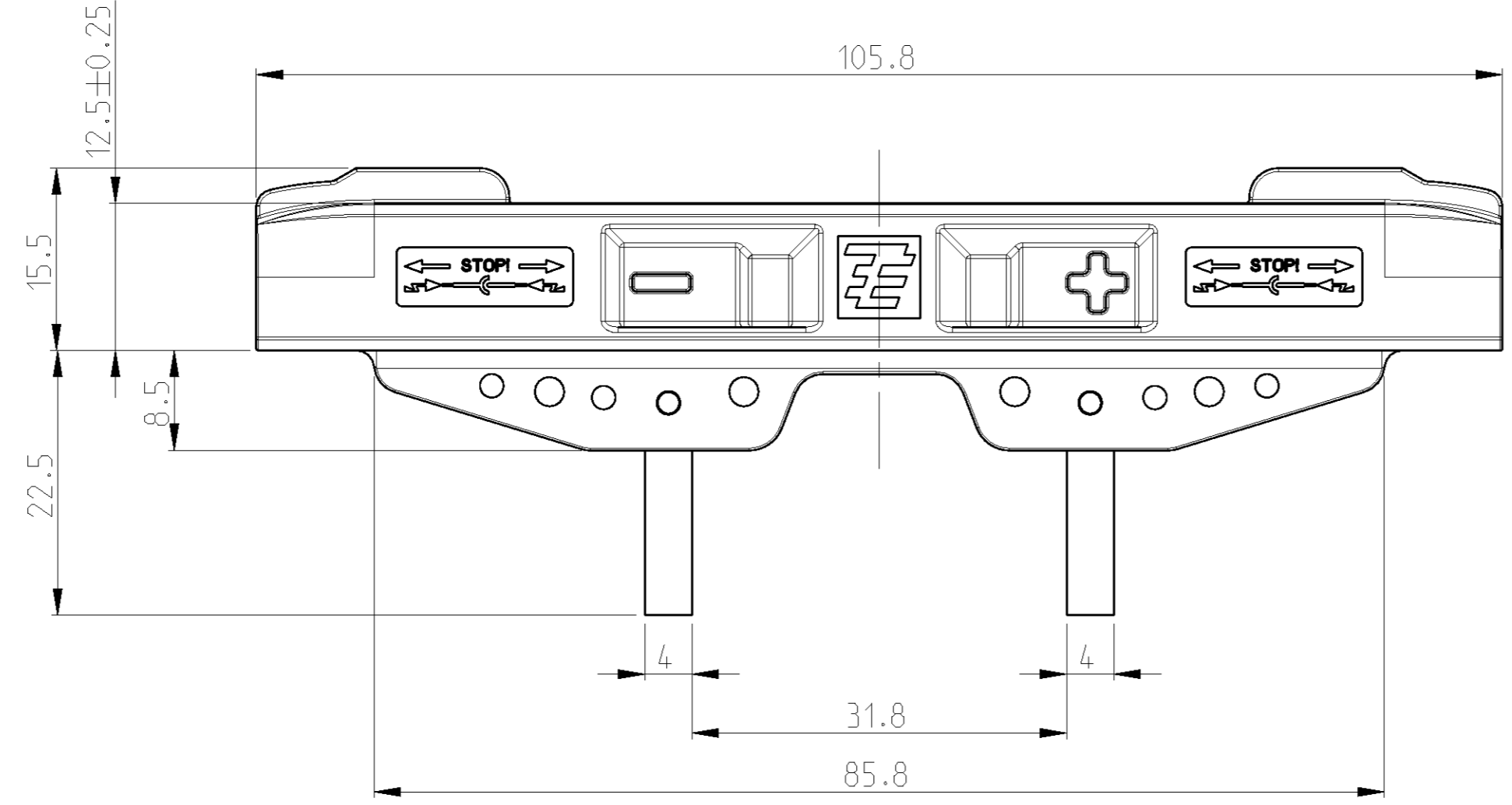
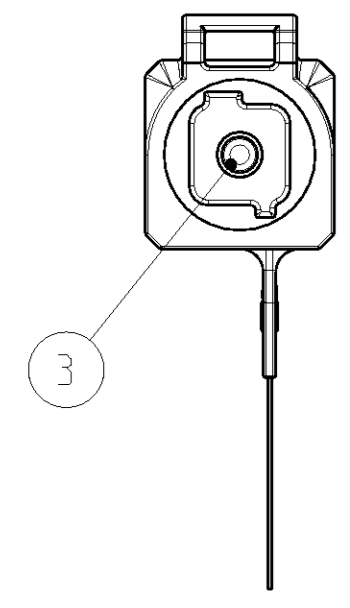
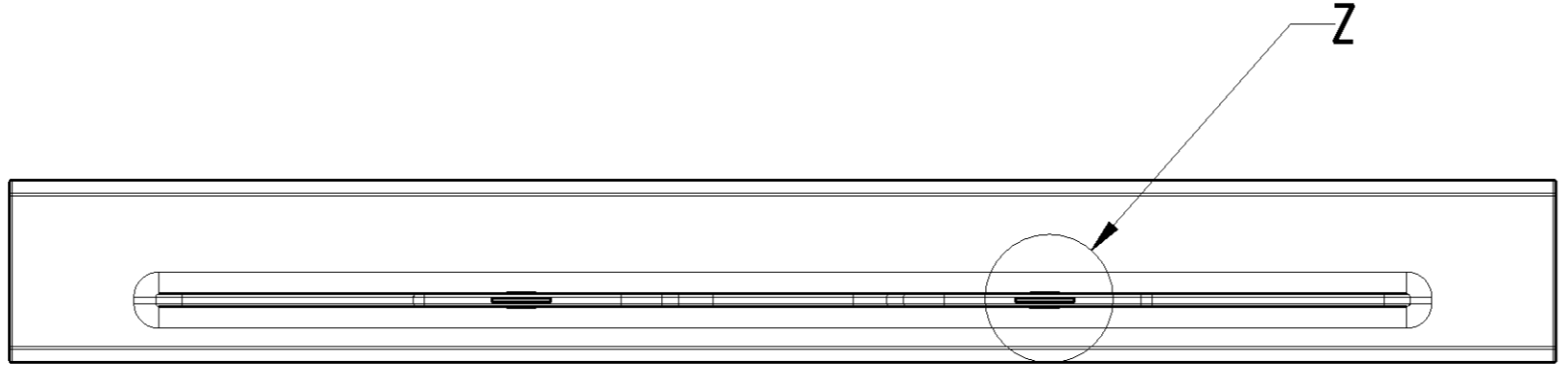
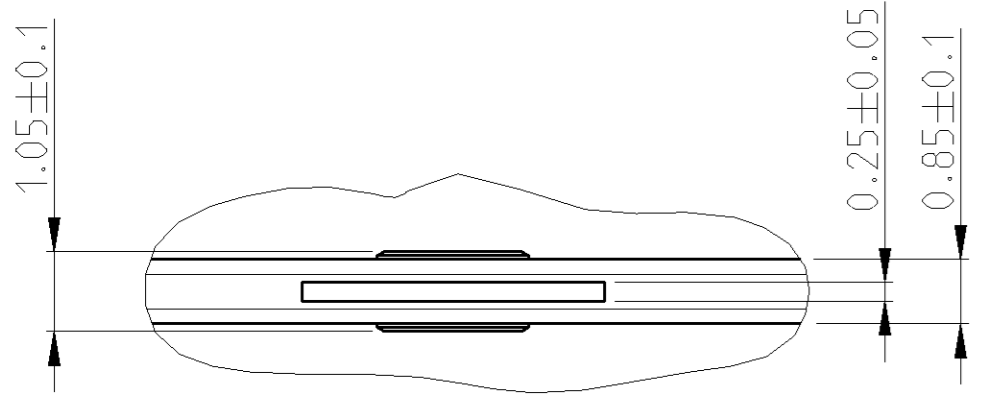


LOC	DIST	REV	DATE	BY	APPV
A1	-	J3	08APR2011	BK	AW
PROJECT NR. EGMN04062		NOTE 6 ADDED			
USED WITH VERWENDET MIT 1987283-1, -2, -3, -4					

MISSING DIMENSIONS SEE -1 AND -3  
FEHLENDE MASSE SIEHE -1 UND -3

DETAIL Z  
EINZELHEIT Z  
SCALE 10:1 / M 10:1



SCALE 1:1 / M 1:1

- ⚠ REPETITIVE PEAK REVERSE VOLTAGE: 100V  
MAXIMUM SHORT CIRCUIT CURRENT ISC: 8.5A
- ⚠ POLARITY SYMBOL
- ⚠ BYPASS DIODE IN REVERSE VOLTAGE DIRECTION OF POLARITY SYMBOLS ASSEMBLED
- 4 PACKAGING: MINIMUM ORDER QUANTITY 120 PIECES IN A CARTON
- ⚠ REPETITIVE PEAK REVERSE VOLTAGE: 30V  
MAXIMUM SHORT CIRCUIT CURRENT ISC: 12A
- 6 IT IS NOT PERMITTED TO USE THIS EDGE CONNECTOR AND PRODUCTS INCLUDING THE EDGE CONNECTOR IN THE USA
  
- ⚠ PERIODISCHE SPITZENSPIERRSPANNUNG DER DIODE: 100V  
MAXIMALER KURZSCHLUSSSTROM ISC: 8.5A
- ⚠ POLARITÄTSZEICHEN
- ⚠ BYPASS DIODE IN SPERRSPANNUNGRICHTUNG DER POLARITÄTSZEICHEN EINGEBAUT
- 4 VERPACKUNG: MINDEST BESTELLMENGE 120 STÜCK IM KARTON
- ⚠ PERIODISCHE SPITZENSPIERRSPANNUNG DER DIODE: 30V  
MAXIMALER KURZSCHLUSSSTROM ISC: 12A
- 6 ES IST NICHT GESTATTET DEN EDGE CONNECTOR UND PRODUKTE, WELCHE DEN EDGE CONNECTOR BEIHALTEN, IN DEN USA ZU VERWENDEN

-7, 1--4 AS SHOWN  
-7, 1--4 WIE GEZEICHNET

ITEM NO. POS.	QUANTITY STÜCK	DESCRIPTION BENENNUNG	SURFACE OBERFLÄCHE COLOUR/FARBE	MATERIAL
6 1 -		DIODE S10909A	-	-
5 2 2		CONTACT PLATE KONTAKTBLECH	TIN-PLATED VERZINNT	CuFe CuFe
4 1 1		EDGE CONNECTOR INMOLDING KANTENVERBINDER UMSPRITZUNG	BLACK SCHWARZ	PPS PPS
3 2 2		ROUND CONTACT (PIN) RUNDKONTAKT (PIN)	SILVER-PLATED VERSILBERT	CuSn CuSn
2 - -		ROUND CONTACT RUNDKONTAKT	SILVER-PLATED VERSILBERT	CuSn CuSn
1 - 1		DIODE F1200D	-	-

THIS DRAWING IS A CONTROLLED DOCUMENT. DATE: 14 JAN 2008. DRAWN BY: B. KOSCH. CHECKED BY: A. WOEBER. APPROVED BY: A. WOEBER. SCALE: 1:1. M: 1:1.

<p>1 DIMENSIONS MASSENMESSEN (mm)</p> <p>2 TOLERANCES UNLESS OTHERWISE SPECIFIED: ALLGEMEINTOLERANZEN</p> <p>0 PLC ±0.5</p> <p>1 PLC ±0.5</p> <p>2 PLC ±0.5</p> <p>3 PLC ±0.5</p> <p>4 PLC ±0.5</p>	<p>1 FINISHES FINISHERFLÄCHE/FARBE</p> <p>2 WEIGHT GEWICHT</p>	<p>DATE: 14 JAN 2008</p> <p>SCALE: 1:1</p> <p>SCALE BAR: 5:1</p>	<p>NAME: EDGE CONNECTOR KANTENVERBINDER</p> <p>SIZE: A1</p> <p>CASE CODE: 00779</p> <p>DRAWING NO.: 1987293</p> <p>REVISIONS: 1</p>	<p>RESTRICTED TO: NUR FÜR: -</p> <p>SHEET: 1 OF 1</p> <p>REV: J3</p>
---	--	--	---	--

# Mouser Electronics

Authorized Distributor

Click to View Pricing, Inventory, Delivery & Lifecycle Information:

[TE Connectivity:](#)

[1-1987293-4](#)