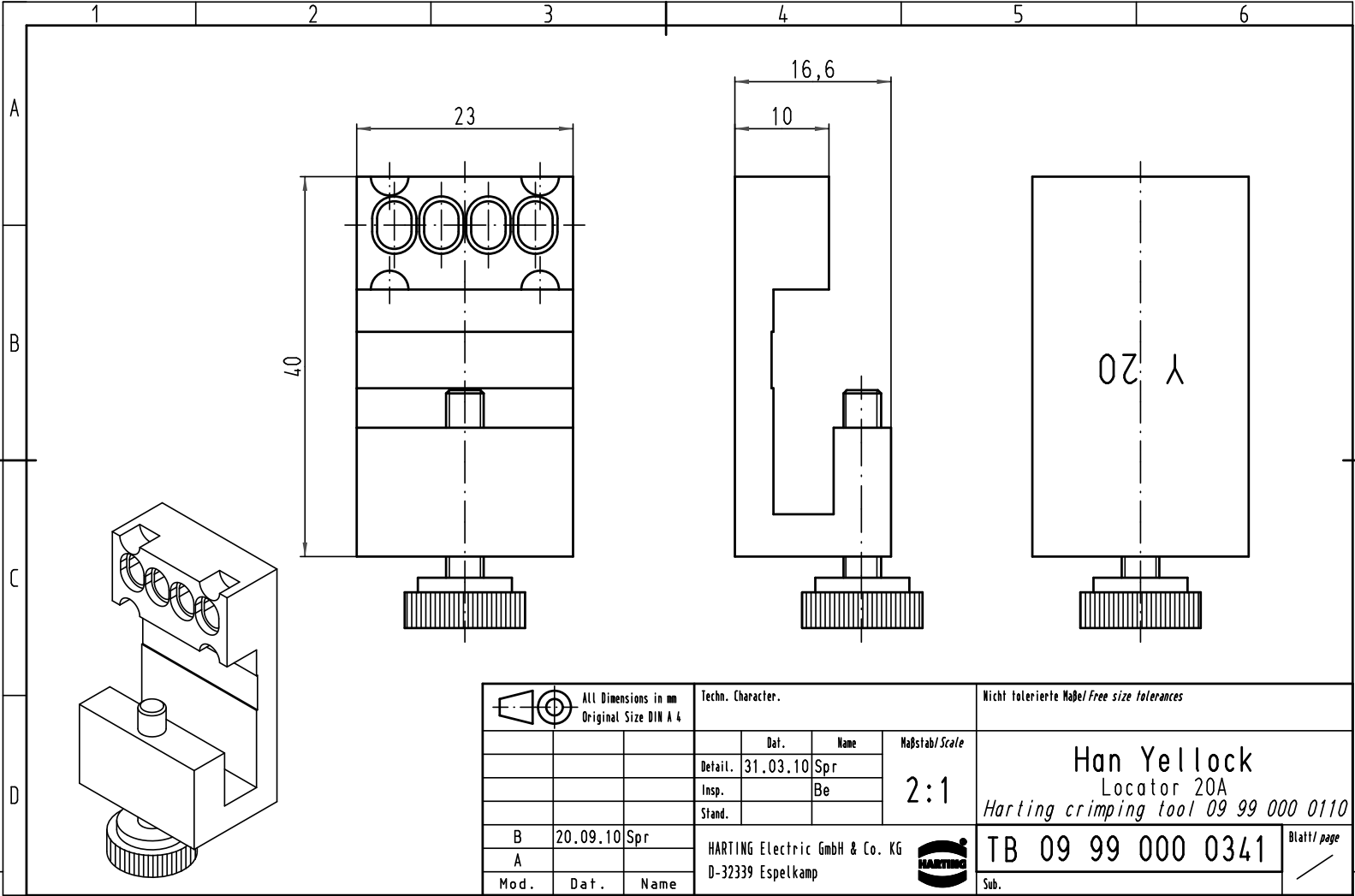


Alle Rechte vorbehalten/ All rights reserved



All Dimensions in mm Original Size DIN A 4		Techn. Character.			Nicht tolerierte Maß/Free size tolerances	
			Dat.	Name	Maßstab/Scale  <b>2:1</b>	<b>Han Yellock</b> Locator 20A Harting crimping tool 09 99 000 0110
			Detail.	31.03.10 Spr		
			Insp.	Be		
			Stand.			
B	20.09.10	Spr	HARTING Electric GmbH & Co. KG D-32339 Espelkamp			<b>TB 09 99 000 0341</b>
A						
Mod.	Dat.	Name				