

## CABLEPRO® Cable Protector Fuses Rated 32V

RoHS



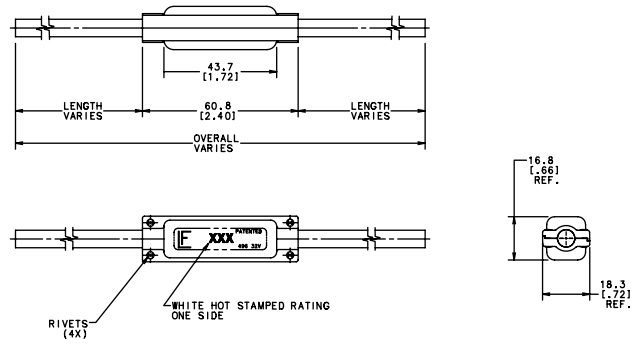
### Specifications

- Voltage Rating:** 32 VDC
- Cable Type:** SAE J1127(4 & 6 AWG) & SAE J1128(8 and 6 AWG)
- Interrupting Ratings:** 2000A @ 32 VDC
- Operating Temperature Range:** -40°C to + 125°C

Cable Fuses

The CABLEPRO fuse is designed to replace conventional wire fusible links in high current automotive applications. The slim package of the CABLEPRO and the predictable and reliable performance characteristics (similar to MEGA® fuse) make this far superior over wire fusible links. Interrupting rating 2000A @ 32 VDC.

Die CABLEPRO-Sicherung wurde als Ersatz für herkömmliche Kabelsicherungen in Hochstrom-Fahrzeug-Anwendungen entwickelt. Durch ihr schlankes Gehäuse und die genau definierten, zuverlässigen Leistungsmerkmale (ähnlich wie MEGA®-Sicherung) ist CABLEPRO bisherigen Kabelsicherungen weit überlegen. Schaltvermögen bis 2000A bei 32 VDC.



### Time-Current Characteristics / Schmelzeit-Grenzwerte

% of Rating % des Nennstromes	Opening Time Min / Max (s) Schmelzcharakteristik Min / Max (s)
100	100 hrs. / -
135	120 s / 1800 s
200	10 s / 300 s
350	1 s / 15 s
600	300 ms / 5 s

Part Number Artikel-Nr.	Current Rating Nennstrom	Wire Size Drahtdurchmesser	Cold Resistance Kaltwiderstand	I <sup>2</sup> t
0496060_	60 A	5mm <sup>2</sup> (10AWG)	0.920 mΩ	-
0496080_	80 A	8mm <sup>2</sup> (8AWG)	0.689 mΩ	-
0496100_	100 A	8mm <sup>2</sup> (8AWG)	0.460 mΩ	-
0496125_	125 A	13mm <sup>2</sup> (6AWG)	0.390 mΩ	-
0496150_	150 A	19mm <sup>2</sup> (4AWG)	0.346 mΩ	-
0496175_	175 A	19mm <sup>2</sup> (4AWG)	0.268 mΩ	-
0496200_	200 A	19mm <sup>2</sup> (4AWG)	0.173 mΩ	-

Last figure of part number = packaging code, see Section "Packaging Index," pg. 157.  
Corresponding holder see Section "Fuse Holders."

# Mouser Electronics

Authorized Distributor

Click to View Pricing, Inventory, Delivery & Lifecycle Information:

[Littelfuse:](#)

[0496060.Z](#) [0496150.Z](#) [0496125.Z](#) [0496175.Z](#) [0496200.Z](#) [0496080.Z](#) [0496100.Z](#)