



RADIALL
Département COAXIAL

NOTICE TECHNIQUE
TECHNICAL DATA

101. Rue Philibert Hoffmann
Zone Industrielle Ouest
93116 - ROSNY-SOUS-BOIS
Téléphone : 854-80-40

TITRE
EMBASE A PLATINE TRONQUEE
UNIVERSSELLE 0,3mm

TITLE
UNIVERSAL NARROW
FLANGE RECEPTACLE 0,3mm

R 127 632 001
Série SMA 2.9

NORMALISATION

IEC : _____
CECC : _____

SPECIFICATIONS

MIL : _____

CABLES

CABLES

CARACTERISTIQUES

Impéd. caract. : 50 Ω : Nominal imp.
Fréq. d'utilisat. : 0-46GHz : Freq. range
R.O.S. : 1,05+0,006 f (GHz) : V.S.W.R.
Tension tenue : 750 V. EPP : Proof. voltage

PROPERTIES

Catégorie climatique : -65 + 165°C Climatic range
Tenue : Axiale avant
cont. cent. : Axiale 2 sens
 Rotation In. cont.
 Immobil. totale motion

CONSTRUCTION

Revêtement c. masse : Passive
Revêtement corps : Passive
Revêt. cont. cent. : Au

CONSTRUCTION

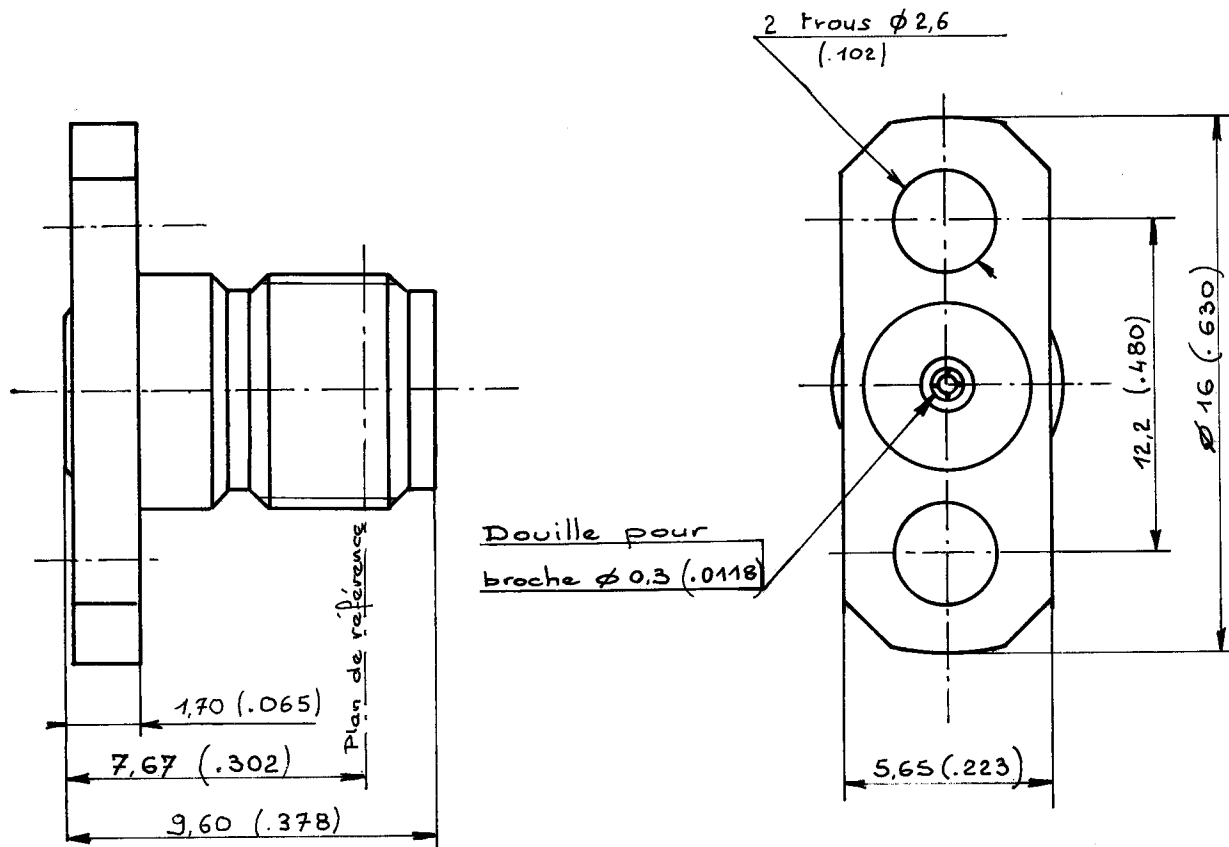
Masse plating : Passivated
Body plating : passivated
Inner contact : Gold

Partie métallique : Acier INOX
Partie métal. élast. :

metallic parts : Stainless steel
metallic resilient parts : Beryllium copper

Isolant : Kapton
Joint :

Insulator : Kapton
Gasket :



Dimensions en mm

DOSSIER D'ETUDE	Dessiné				Vérfié				I.P.				MODIFICATIONS			
	NOM	DATE	VISA													
	VIGNARD	15/12/86	Rigaux													

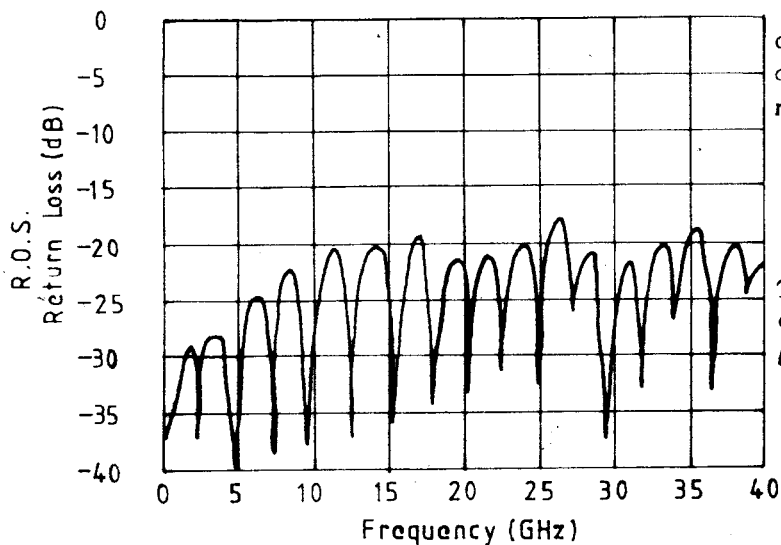
Ces renseignements sont donnés à titre indicatif. Dans le but constant d'améliorer nos produits, nous nous réservons le droit d'apporter toute modification jugée utile.



SMA 2,9

ROS : EMBASE A PLATINE UNIVERSELLE : 0,3MM R 127 631 001

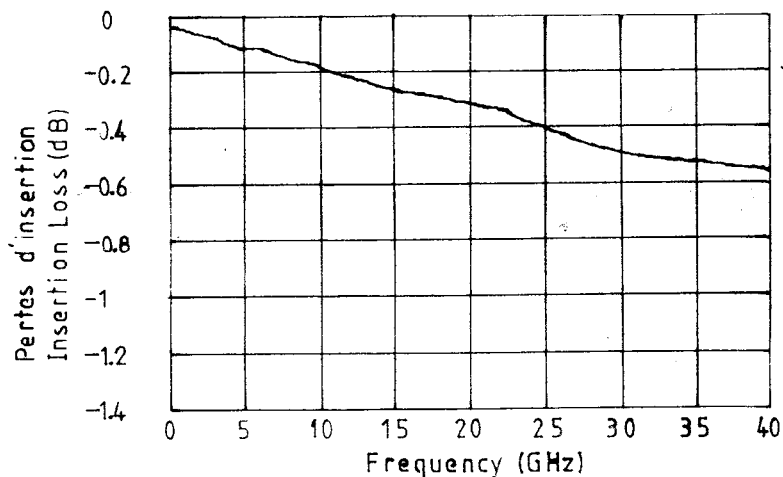
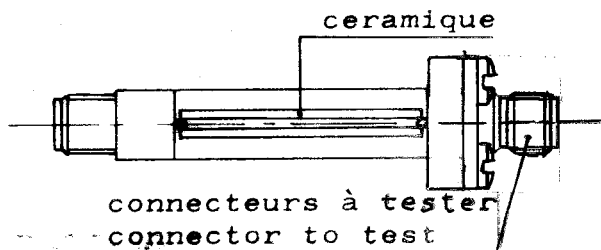
EMBASE A PLATINE TRONQUEE UNIVERSELLE : 0,3MM R 127 632 001



R.O.S. d'une paire de connecteurs avec deux perles de verre réunis par un microstrip de long.25mm

Typical return loss of a connector pair with two glass beads joined by a 1inch microstrip

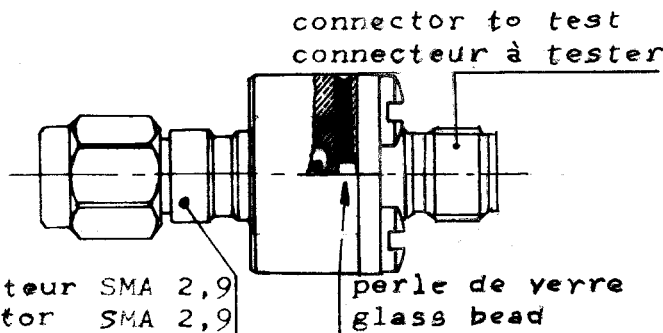
MEASURE SUR MICROSTRIP



- mesure des pertes d'insertion en circuit coaxial avec perle de verre

- Insertion loss measurements in coaxial circuit with glass bead.

MEASURE DANS LIGNE COAX



Ces renseignements sont donnés à titre indicatif. Dans le but constant d'améliorer nos produits, nous nous réservons le droit d'apporter toute modification jugée utile.

DOSSIER D'ETUDE	Destiné		Vérifié	MODIFICATIONS			
	NOM	DATE					
	VIGNARD	29/5/87					
	VISA	<i>Pignone</i>					

Mouser Electronics

Authorized Distributor

Click to View Pricing, Inventory, Delivery & Lifecycle Information:

[Radial:](#)

[R127632001](#)