


NUMBER GS-20-0355	TYPE Application Specification		
TITLE BTFW シリーズ (1.0mm 千鳥ピッチボード to ボードコネクタ) BTFW series (1.0mm staggered pitch Board to Board connector)		PAGE 1 of 9	REVISION A
		AUTHORIZED BY M.Koga	DATE 9/18/2012
CLASSIFICATION UNRESTRICTED			

1. 概要

1. Scope

本規格は、弊社 1.0mm 千鳥ピッチボード to ボードコネクタ「BTFW シリーズ」をご使用頂く上で、重要且つ必要な項目についてまとめたものです。

本コネクタをご使用の際は、本規格を必ず一読頂けます様、お願い致します。

This standard summarizes the important items for using the 1.0mm staggered pitch Board to Board connector " BTFW series".

Before this connector is used, please be sure to look through these specifications.

2. 適用製品

2. Application product

品 名/Product name	Product No.
BTFW シリーズコネクタ/BTFW series connector	BTFW**P-***** BTFW**R-*****


3. 型番構成

3. Part numbers structure

<u>BTFW</u>	<u>20</u>	<u>R</u>	-	<u>3</u>	<u>R</u>	<u>ST</u>	<u>G</u>	<u>E4</u>	<u>LF</u>
①	②	③		④	⑤	⑥	⑦	⑨	⑨

①	シリーズ名 / Series name
②	極数 / Number of contact
③	タイプ P:プラグ R:リセプタクル / Type P:Plug R:Receptacle
④	コンタクト列数(3:千鳥の2列) / Number of contact rows Two rows(Staggered)
⑤	ターミナル方向 S:ストレート R:ライトアングル Terminal type S: Straight R: Right angle
⑥	ターミナルバリエーション ST:表面実装タイプ ボス無し、SB:表面実装タイプ ボス有り、D7:ディップタイプ Terminal variation ST: SMT without boss, SB:SMT with boss, D7:Dipping type
⑦	めっき G:接触部 金めっき ターミナル部 錫めっき A:接触部 金めっき ターミナル部 錫めっき ブランク: 全面錫めっき Plating Plating G: Contact area Gold plating Terminal area: Tin plating A: Contact area Gold plating Terminal area : Tin plating Blank : Tin plating
⑧	梱包形状 E1:段ボールリール E4:プラスチックリール Packaging E1:Card board reel E4:Plastic reel Blank : Tray
⑨	鉛フリー / Lead free

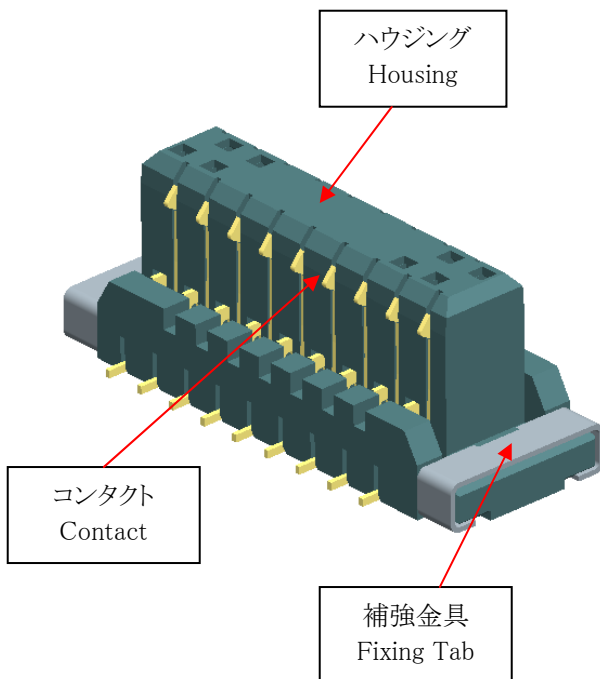
This document is the property of and embodies CONFIDENTIAL and PROPRIETARY information of FCI. No part of the information shown on the document may be used in any way or disclosed to others without the written consent of FCI. Copyright FCI.

NUMBER GS-20-0355	TYPE Application Specification		
TITLE BTFW シリーズ (1.0mm 千鳥ピッチボード to ボードコネクタ) BTFW series (1.0mm staggered pitch Board to Board connector)		PAGE 2 of 9	REVISION A
		AUTHORIZED BY M.Koga	DATE 9/18/2012
		CLASSIFICATION UNRESTRICTED	

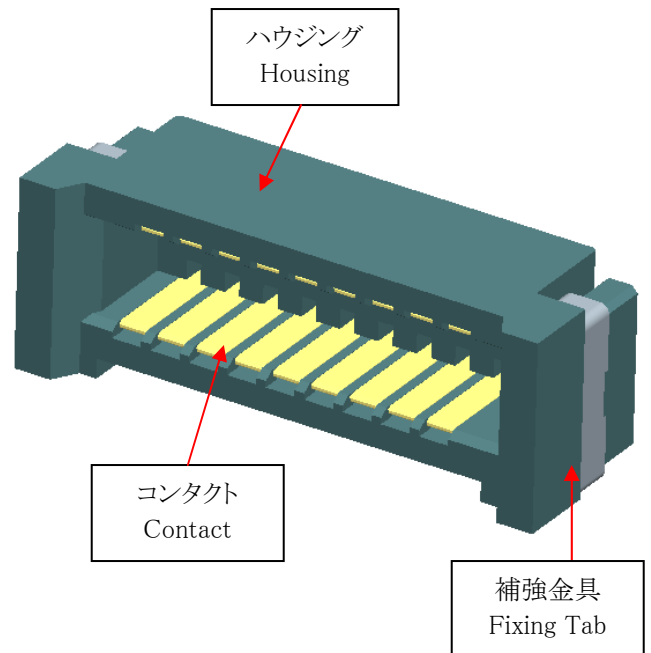
3. 各部名称


3. Each part name

プラグコネクタ / Plug connector



リセプタクルコネクタ / Receptacle connector



NUMBER GS-20-0355	TYPE Application Specification		
TITLE BTFW シリーズ (1.0mm 千鳥ピッチボード to ボードコネクタ) BTFW series (1.0mm staggered pitch Board to Board connector)		PAGE 3 of 9	REVISION A
		AUTHORIZED BY M.Koga	DATE 9/18/2012
		CLASSIFICATION UNRESTRICTED	

4. 実装方法

4. Mounting method

4.1 推奨基板パターン

4.1 Recommended PCB layout

弊社発行 適用製品図面を参照願います。
Refer to drawings

4.2 基板実装方法

4.2 Mounting method of the connector on the PCB

自動実装・表面実装対応のタイプは、自動実装機により基板へ装着し、リフローはんだ付けを行ってください。

Automatic mounting and SMT type proceeds reflow soldering after mounting it on the PCB by automatic mounting machine.

ディップタイプは、基板に挿入後フロー半田付けを行ってください。


Dipping type proceeds flow soldering after inserting into the PCB

注意事項

- 1) 手はんだ付け修正時にフラックスがコネクタ内部に進入した場合、接触不具合になる場合がありますので注意願います。
- 2) 手はんだ付け修正時は、はんだこて先でコンタクトリード部に過剰な力かけないでください。
- 3) 嵌合した状態で、はんだ付けは行わないでください。
- 4) 直接接点部を手で触らないでください。
- 5) 基板のそりは極力抑えるようにしてください。基板のそり量が大きいとはんだ付け不良となることがあります。
- 6) 実装する以前にコネクタに 0.5N 以上の外力を加えないでください。コネクタが破損する可能性があります。
- 7) 多数個取の基板を割る、基板をネジ止めするときなど、コネクタのはんだ付け部に影響するような負荷がわからないように注意してください。

Note

- 1) Please take care hand soldering of rework to prevent penetrating flux on to the contacting portion.
- 2) Please take care hand soldering of rework, do not apply external force to the contact lead section at the soldering iron point.
- 3) Please do not solder when connector is mated condition.
- 4) Please do not touch the contact portion by hand.
- 5) Please control warpage of PCB. Soldering may become poor, if PCB warpage is large.
- 6) Please do not give the external force beyond 0.5N to a connector before mounting.
Connector may be damaged.
- 7) Do not apply any forces affecting soldered joints when PC Board cut off multiple board and screw clamp of board etc.

NUMBER GS-20-0355	TYPE Application Specification		
TITLE BTFW シリーズ (1.0mm 千鳥ピッチボード to ボードコネクタ) BTFW series (1.0mm staggered pitch Board to Board connector)		PAGE 4 of 9	REVISION A
		AUTHORIZED BY M.Koga	DATE 9/18/2012
		CLASSIFICATION UNRESTRICTED	

5. 取扱上の注意

5. Cautions for operation

5.1 嵌合許容量

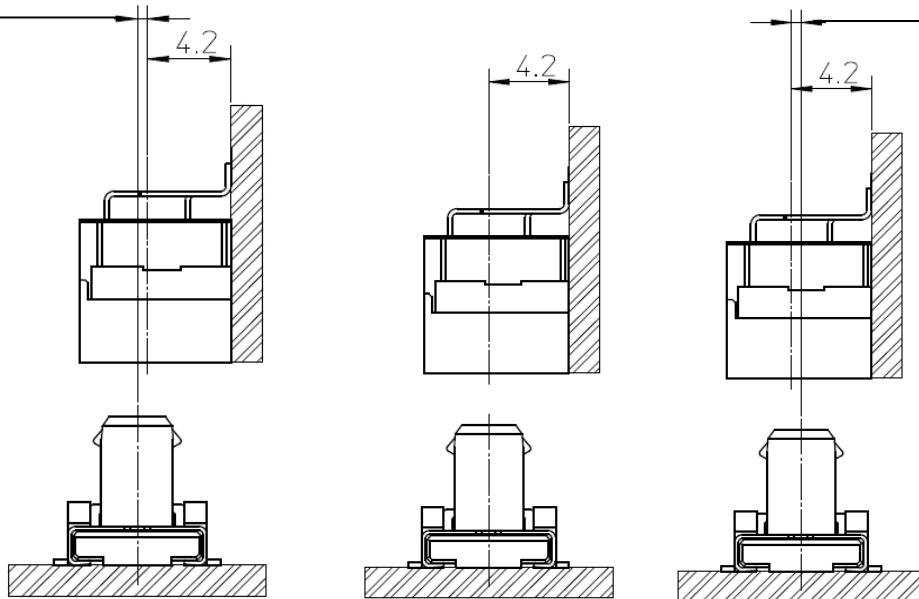
5.1 Mating allowance

(1) X 方向許容量 : ±0.5mm 以内


(1) X direction allowance : ±0.5mm max.

嵌合許容量 : +0.5mm max.
Mating allowance: +0.5mm max.

嵌合許容量 : -0.5mm max.
Mating allowance: -0.5mm max.



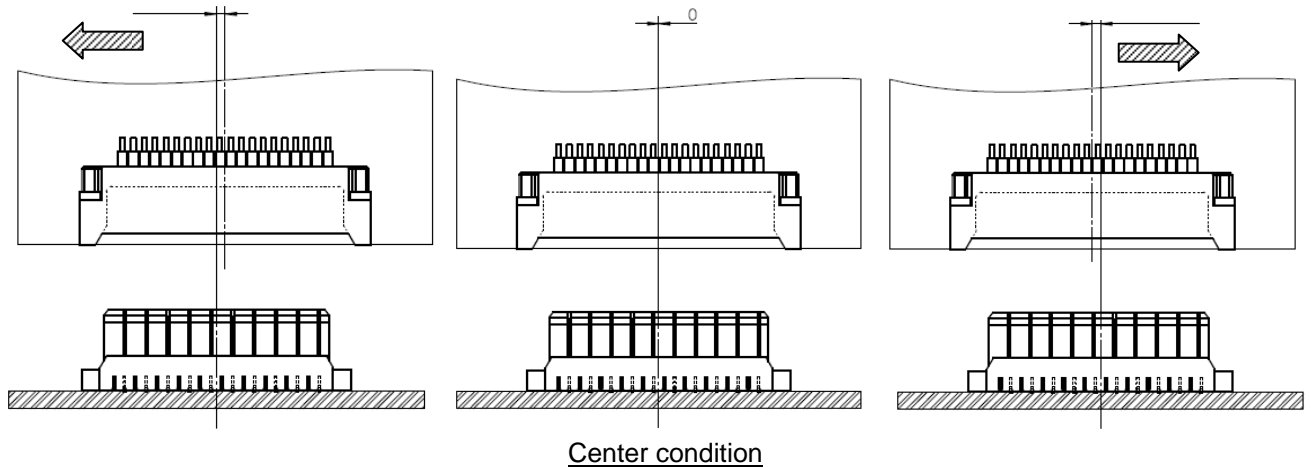
Center condition

NUMBER GS-20-0355	TYPE Application Specification		
TITLE BTFW シリーズ (1.0mm 千鳥ピッチボード to ボードコネクタ) BTFW series (1.0mm staggered pitch Board to Board connector)		PAGE 5 of 9	REVISION A
		AUTHORIZED BY M.Koga	DATE 9/18/2012
		CLASSIFICATION UNRESTRICTED	

(2) Y 方向許容量 : ±0.4mm 以内
(2) Y direction allowance : ±0.4mm max.

嵌合許容量 : +0.8mm max.
Mating allowance: +0.8mm max.

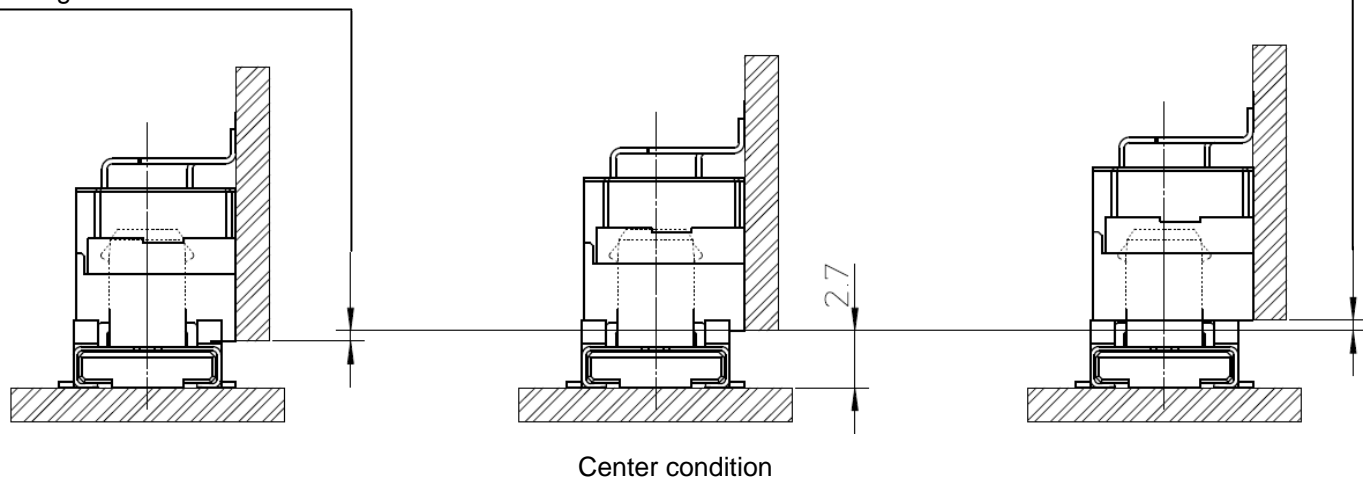
嵌合許容量 : -0.8mm max.
Mating allowance: -0.8mm max.




(3) Z 方向許容量 : ±0.5mm 以内
(3) Z direction allowance : ±0.5mm max.

嵌合許容量 : +0.5mm max.
Mating allowance: +0.5mm max.

嵌合許容量 : -0.5mm max.
Mating allowance: -0.5mm max.



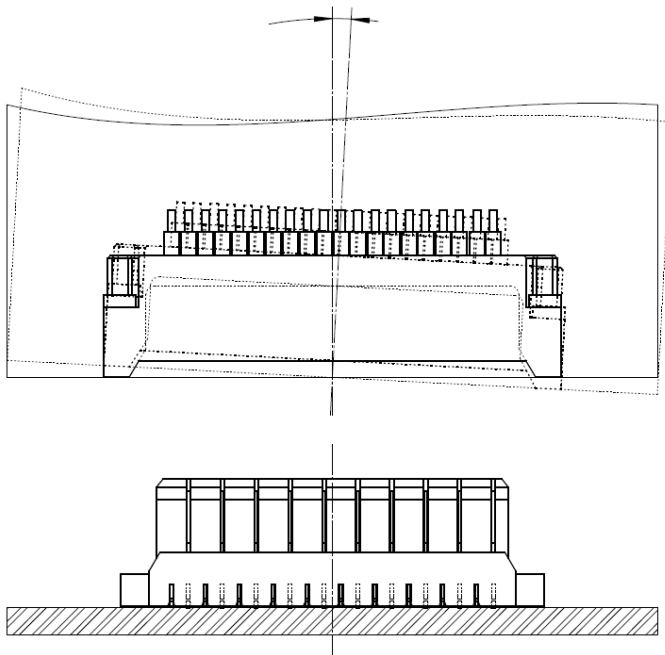
NUMBER GS-20-0355	TYPE Application Specification		
TITLE BTFW シリーズ (1.0mm 千鳥ピッチボード to ボードコネクタ) BTFW series (1.0mm staggered pitch Board to Board connector)		PAGE 6 of 9	REVISION A
		AUTHORIZED BY M.Koga	DATE 9/18/2012
		CLASSIFICATION UNRESTRICTED	

5.2 嵌合方法

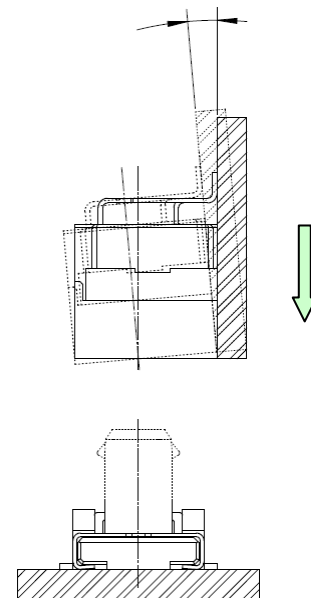
5.2 Mating method


嵌合センターを合わせて真直ぐ嵌合願います。
 嵌合角度は、下図以内で願います。
 Please adjust the center line of connectors and mating straight.
 Mating angle is the following figure.

嵌合角度：±1.5度以内
 Mating angle: ±1.5 degree max.



嵌合角度：±5度以内
 Mating angle: ±5 degree max.

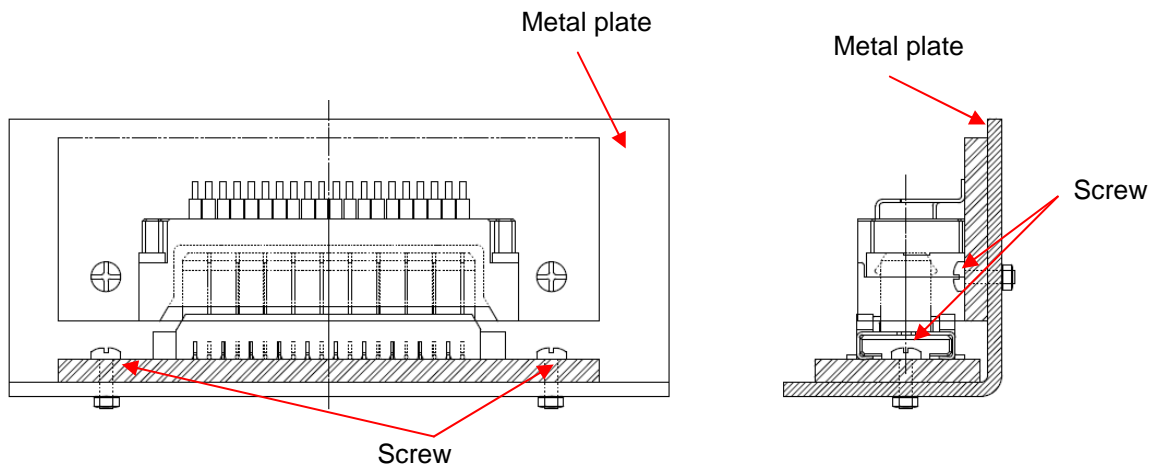


NUMBER GS-20-0355	TYPE Application Specification		
TITLE BTFW シリーズ (1.0mm 千鳥ピッチボード to ボードコネクタ) BTFW series (1.0mm staggered pitch Board to Board connector)		PAGE 7 of 9	REVISION A
		AUTHORIZED BY M.Koga	DATE 9/18/2012
		CLASSIFICATION UNRESTRICTED	

5.3 コネクタ固定

5.3 Hold on connector

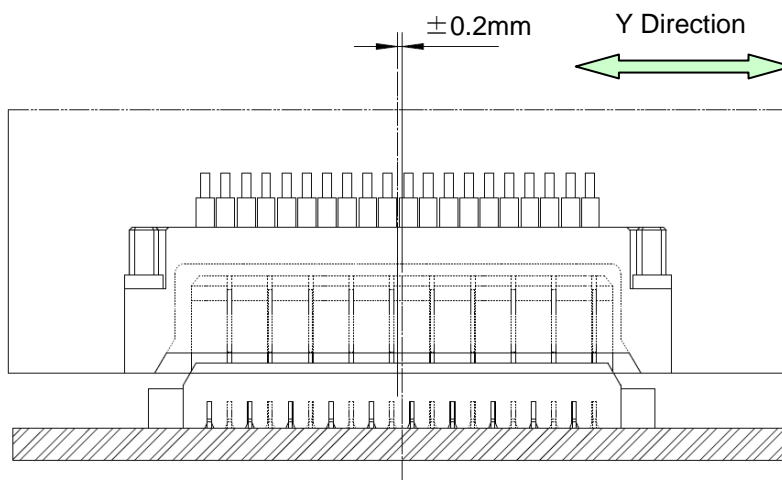
振動、衝撃が加わると接触部のダメージに繋がりますので、基板はねじ等で確実に固定してください。
P.C. board must be fixed reliably by screw etc. as the contact portion may be damage by adding to vibration and shock.




5.4 振動、衝撃吸収

5.4 Vibration and shock absorption

This connector can absorb the vibration and mechanical shock within $\pm 0.2\text{mm}$ on Y direction by floating mechanism.



NUMBER GS-20-0355	TYPE Application Specification		
TITLE BTFW シリーズ (1.0mm 千鳥ピッチボード to ボードコネクタ) BTFW series (1.0mm staggered pitch Board to Board connector)		PAGE 8 of 9	REVISION A
		AUTHORIZED BY M.Koga	DATE 9/18/2012
		CLASSIFICATION UNRESTRICTED	

6. 保管について

6. Storage of connector

ほこり、油、水等がかかったり、直射日光が当たるような場所は避けて下さい。
高温高湿下で長期間保管すると、はんだ付け性が低下する場合があります。

望ましい保管条件

温度: 30°C以下

湿度: 60%RH以下

期間: 3ヶ月

Please avoid the direct rays of the sun, dust, oil or moisture.


The soldering performance would be deteriorate if connectors are kept under high temperature/humidity condition for long time.

Storage recommendable conditions

Temperature: Less than 30deg.

Humidity: Less than 60%RH

Periods: Within 3 month

NUMBER GS-20-0355	TYPE Application Specification		
TITLE BTFW シリーズ (1.0mm 千鳥ピッチボード to ボードコネクタ) BTFW series (1.0mm staggered pitch Board to Board connector)		PAGE 9 of 9	REVISION A
		AUTHORIZED BY M.Koga	DATE 9/18/2012
		CLASSIFICATION UNRESTRICTED	

7. RECORD RETENTION

REV	PAGE	REVISION	ECN#	DATE
A	ALL	RELEASE		Sep/18/ '12

Mouser Electronics

Authorized Distributor

Click to View Pricing, Inventory, Delivery & Lifecycle Information:

[FCI / Amphenol:](#)

[BTFW10P-3SSTE1LF](#) [BTFW10R-3RSTE1LF](#) [BTFW12P-3SSTE1LF](#) [BTFW12R-3RSTE1LF](#) [BTFW18P-3SSTE1LF](#)
[BTFW18R-3RD7LF](#) [BTFW18R-3RSTE1LF](#) [BTFW20P-3SSTE1LF](#) [BTFW20R-3RD7LF](#) [BTFW20R-3RSTE1LF](#)
[BTFW24P-3SSTE1LF](#) [BTFW24R-3RSTE1LF](#) [BTFW30P-3SSTE1LF](#) [BTFW30R-3RSTE1LF](#) [BTFW26P-3SSTE1LF](#)
[BTFW22P-3SSTE1LF](#) [BTFW22R-3RSTE1LF](#) [BTFW28P-3SSTE1LF](#) [BTFW28R-3RSTE1LF](#) [BTFW26R-3RSTE1LF](#)
[BTFW16R-3RSTE1LF](#) [BTFW16P-3SSTE1LF](#) [BTFW14P-3SSTE1LF](#) [BTFW14R-3RSTE1LF](#) [BTFW10P-3SSTAE1LF](#)
[BTFW10R-3RDA7MLF](#) [BTFW10R-3RSTAE1LF](#) [BTFW14P-3SBTAE1LF](#) [BTFW14P-3SSTE4LF](#) [BTFW14R-](#)
[3RSTAE1LF](#) [BTFW14R-3RSTE4LF](#) [BTFW20P-3SSTAE1LF](#) [BTFW20R-3RSTAE1LF](#) [BTFW30R-3RSTE4LF](#)
[BTFW10P-3SBTAE1LF](#) [BTFW10R-3RBTAE1LF](#) [BTFW14P-3SSTAE1LF](#) [BTFW14R-3RDA7LF](#) [BTFW18P-](#)
[3SSTTE1LF](#) [BTFW20P-3SBTE1LF](#) [BTFW22P-3SBTE1LF](#) [BTFW22R-3RD7LF](#) [BTFW30R-3RBTAE1LF](#) [BTFW30P-](#)
[3SBTAE1LF](#) [BTFW30R-3RDA7MLF](#) [BTFW30R-3RBTGE4LF](#) [BTFW20P-3SSTE4LF](#) [BTFW22R-3RSTE4LF](#)
[BTFW30P-3SSTE4LF](#) [BTFW12R-3RD7LF](#) [BTFW16R-3RD7LF](#) [BTFW20R-3RSTE4LF](#) [BTFW26R-3RSTE4LF](#)
[BTFW18R-3RDA7MLF](#) [BTFW20R-3RDA7MLF](#) [BTFW30R-3RSTAE1LF](#) [BTFW14P-3SSTGE4LF](#) [BTFW14R-](#)
[3RSTGE4LF](#) [BTFW18P-3SSTPGE4LF](#) [BTFW18R-3RSTGE4LF](#) [BTFW26R-3RD7LF](#) [BTFW30P-3SBTAE4LF](#)
[BTFW30P-3SSTAE1LF](#) [BTFW10P-3SBTE1LF](#) [BTFW10P-3SSTAE4LF](#) [BTFW10R-3RSTAE4LF](#) [BTFW12P-3SBTE1LF](#)
[BTFW12R-3RBTE1LF](#) [BTFW14P-3SBTE1LF](#) [BTFW16P-3SBTE1LF](#) [BTFW16R-3RBTE1LF](#) [BTFW22P-3SBTAE1LF](#)
[BTFW22P-3SSTAE1LF](#) [BTFW24P-3SSTAE1LF](#) [BTFW24R-3RD7LF](#) [BTFW24R-3RSTAE1LF](#) [BTFW26P-](#)
[3SBTAE1LF](#) [BTFW26P-3SBTE1LF](#) [BTFW26R-3RBTE1LF](#) [BTFW30P-3SBTE4LF](#) [BTFW30P-3SBTGE1LF](#)
[BTFW30R-3RBTE1LF](#) [BTFW30R-3RBTGE1LF](#) [BTFW30P-3SBTAE1LF](#) [BTFW30P-3SBTE1LF](#) [BTFW30R-3RDA7LF](#)
[BTFW30R-3RD7LF](#) [BTFW16R-3RBTAE4LF](#) [BTFW18P-3SSTE4LF](#) [BTFW18R-3RSTE4LF](#) [BTFW20P-3SBTAE4LF](#)
[BTFW22P-3SBTAE4LF](#) [BTFW22R-3RDA7MLF](#) [BTFW24P-3SBTE1LF](#) [BTFW10R-3RD7LF](#) [BTFW14R-3RD7LF](#)
[BTFW22R-3RDA7LF](#) [BTFW26R-3RDA7LF](#) [BTFW16P-3SBTAE4LF](#)