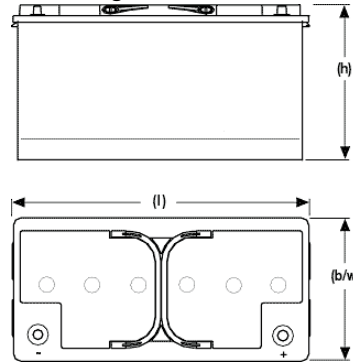


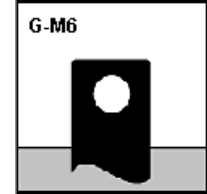
Sonnenschein A512/65 G6 Datenblatt



Zeichnung:



Pole:



Spezifikationen:

Exide Typbezeichnung	Sachnummer	Nennspannung V	Nennkapazität C ₂₀ 1,75V/Z 20°C Ah	Länge l max. mm	Breite b/w max. mm	Höhe h1 max. mm	Höhe h2 max. mm	Höhe über Anschluss h1 max. mm	Höhe über Anschluss h2 max. mm	Gewicht ca. kg	Innenwiderstand nach IEC896-2 mOhm	Kurzschlussstrom nach IEC896-2 A	Max. Belastung ca. A	Max. Entladestrom 5 sec. A	Anschluss
A512/65 G6	NGA5120065HS0BA	12	65	353.0	175.0	190.0	190.0	190.0	190.0	24.00	8.5	1471	400	1500	G-M6

Sachnummer gilt nicht für Nordamerika, bitte Typ bei Bestellung angeben!

Konstantstromentladung in A (@ 20 °C):

Sachnummer	Exide Typbezeichnung	VpC	5min	10min	15min	20min	30min	1h	2h	3h	5h	8h	10h
NGA5120065HS0BA	A512/65G6	1.85	95.8	83.1	73.9	65.8	56.4	35.8	23.0	16.6	11.0	7.4	6.1
NGA5120065HS0BA	A512/65G6	1.80	120.8	100.3	88.1	75.4	60.4	38.6	24.3	17.4	11.5	7.5	6.2
NGA5120065HS0BA	A512/65G6	1.75	140.6	111.3	95.7	81.9	63.8	40.0	24.9	17.8	11.7	7.6	6.3
NGA5120065HS0BA	A512/65G6	1.70	158.3	121.3	104.4	86.2	65.9	40.6	25.1	17.9	11.7	7.6	6.3
NGA5120065HS0BA	A512/65G6	1.65	178.5	129.8	108.4	88.8	67.0	40.9	25.2	17.9	11.7	7.6	6.3
NGA5120065HS0BA	A512/65G6	1.60	193.1	135.7	110.8	90.3	67.7	41.1	25.2	18.0	11.7	7.6	6.3

Konstantleistungsentladung in W/block (@ 20 °C):

Sachnummer	Exide Typbezeichnung	VpC	3min	5min	10min	15min	20min	30min	45min	1h	1.5h
NGA5120065HS0BA	A512/65G6	1.85	1180	1112	991.0	861.0	763.0	659.0	500.0	411.0	307.0
NGA5120065HS0BA	A512/65G6	1.80	1458	1316	1108	989.0	851.0	693.0	544.0	441.0	327.0
NGA5120065HS0BA	A512/65G6	1.75	1756	1590	1222	1082	914.0	721.0	567.0	457.0	336.0
NGA5120065HS0BA	A512/65G6	1.70	1958	1738	1322	1142	954.0	739.0	577.0	464.0	340.0
NGA5120065HS0BA	A512/65G6	1.65	2138	1852	1394	1170	976.0	749.0	582.0	466.0	341.0
NGA5120065HS0BA	A512/65G6	1.60	2314	1976	1442	1182	987.0	754.0	584.0	468.0	342.0