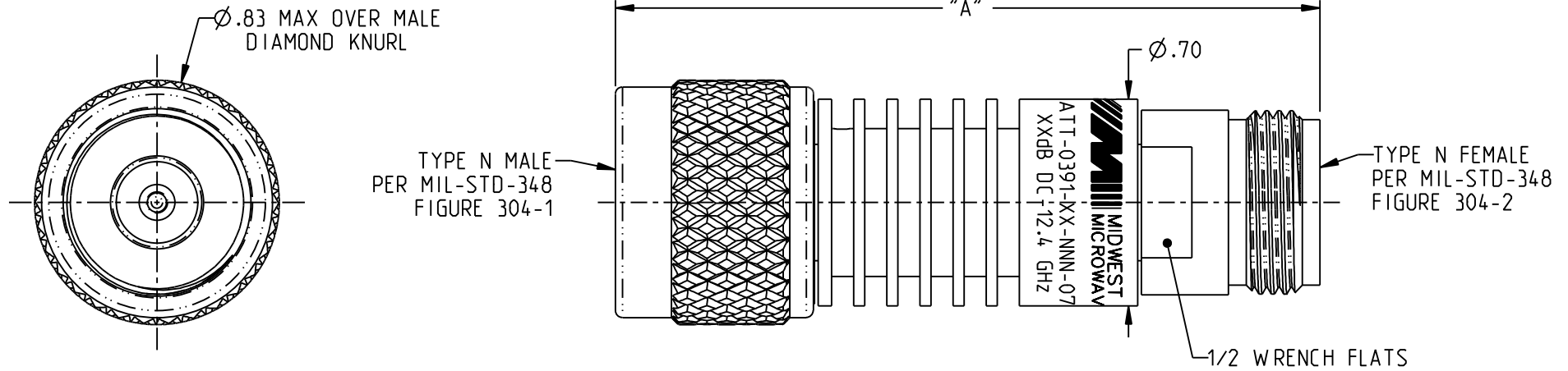


-XX- (dB VALUE)	"A"
1 - 6	2.40
7 - 40	2.84



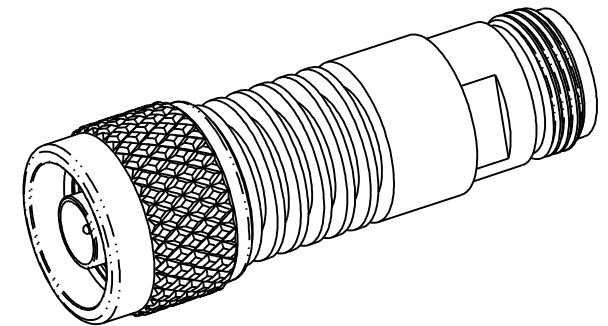
NOTES: UNLESS OTHERWISE SPECIFIED.

1. MATERIAL & FINISH:

- 1.1 HOUSING, FINNED: CHEMICAL CONVERSION COATED (IRIDITE) ALUMINUM
- 1.2 TYPE N MALE:
 - 1.2.1 HOUSING & COUPLING NUT: PASSIVATED STAINLESS STEEL
 - 1.2.2 DIELECTRIC: NORYL
 - 1.2.3 CENTER CONTACT: GOLD PLATED BERYLLIUM COPPER
 - 1.2.4 GASKET: SILICONE RUBBER
- 1.3 TYPE N FEMALE:
 - 1.3.1 HOUSING: PASSIVATED STAINLESS STEEL
 - 1.3.2 DIELECTRIC: NORYL
 - 1.3.3 CENTER CONTACT: GOLD PLATED BERYLLIUM COPPER

2. SPECIFICATIONS:

- 2.1 FREQUENCY RANGE: DC TO 12.4 GHz
- 2.2 IMPEDANCE: 50 OHMS
- 2.3 ATTENUATION & ACCURACY:
 - 2.3.1 1 - 6 dB: ± 0.3 dB
 - 2.3.2 7 - 20 dB: ± 0.5 dB
 - 2.3.3 21 - 40 dB: ± 0.7 dB
- 2.4 VSWR (MAX): 1.06 +.02 f (GHz)
- 2.5 INPUT POWER (MAX): 5 WATTS AVG @ 40°C DERATED LINEARLY TO 1 WATT AT 125°C
- 2.6 OPERATING TEMP. RANGE: -54°C TO 125°C



 <small>This PROPRIETARY Document is property of Cinch Connectivity Solutions. It is confidential in nature, non-transferable, and issued with the clear understanding that it is not traced or copied without permission and is returned upon demand.</small> <small>INTERPRET DRAWING IN ACCORDANCE WITH ASME Y14.5-2009.</small>		MIDWEST MICROWAVE	
	RoHS2 <input checked="" type="checkbox"/> <small>2011/65/EU</small>	<small>Title:</small> ATTENUATOR, 1-40 dB	<small>Model No.:</small> ATT-0391-XX-NNN-07
<small>UNLESS OTHERWISE SPECIFIED UNITS: INCH</small> .XX $\pm .02$.XXX $\pm .010$ ANGLES $\pm 2^\circ$	<small>Size:</small> A	<small>DO NOT SCALE DRAWING</small>	<small>Date:</small> 6/8/2016

Mouser Electronics

Authorized Distributor

Click to View Pricing, Inventory, Delivery & Lifecycle Information:

Cinch Connectivity Solutions:

[ATT-0277-17-SMA-02](#) [ATT-0277-18-SMA-02](#) [ATT-0277-19-SMA-02](#) [ATT-0277-78-SMA-02](#) [ATT-0277-11-SMA-02](#)
[ATT-0277-12-SMA-02](#) [ATT-0277-13-SMA-02](#) [ATT-0277-14-SMA-02](#) [ATT-0277-16-SMA-02](#) [ATT-0276-14-SMA-02](#)
[ATT-0276-16-SMA-02](#) [ATT-0276-17-SMA-02](#) [ATT-0276-18-SMA-02](#) [ATT-0276-19-SMA-02](#) [ATT-0276-11-SMA-02](#)
[ATT-0276-12-SMA-02](#) [ATT-0276-13-SMA-02](#) [ATT-0275-17-SMA-02](#) [ATT-0275-18-SMA-02](#) [ATT-0275-19-SMA-02](#)
[ATT-0275-11-SMA-02](#) [ATT-0275-12-SMA-02](#) [ATT-0275-13-SMA-02](#) [ATT-0275-14-SMA-02](#) [ATT-0275-16-SMA-02](#)
[M3933/16-01S](#) [M3933/16-02S](#) [M3933/16-03S](#) [M3933/16-56N](#) [M3933/16-56S](#) [M3933/16-57N](#) [M3933/16-57S](#)
[M3933/16-58N](#) [M3933/16-53N](#) [M3933/16-53S](#) [M3933/16-54N](#) [M3933/16-54S](#) [M3933/16-55N](#) [M3933/16-55S](#)
[M3933/16-50N](#) [M3933/16-50S](#) [M3933/16-51N](#) [M3933/16-51S](#) [M3933/16-52N](#) [M3933/16-52S](#) [M3933/16-45S](#)
[M3933/16-46N](#) [M3933/16-46S](#) [M3933/16-48N](#) [M3933/16-48S](#) [M3933/16-49S](#) [M3933/16-42S](#) [M3933/16-43S](#)
[M3933/16-44S](#) [M3933/16-39S](#) [M3933/16-40S](#) [M3933/16-41S](#) [M3933/16-36S](#) [M3933/16-37S](#) [M3933/16-38S](#)
[M3933/16-33S](#) [M3933/16-34S](#) [M3933/16-35S](#) [M3933/16-30S](#) [M3933/16-31S](#) [M3933/16-32S](#) [M3933/16-27S](#)
[M3933/16-28S](#) [M3933/16-29S](#) [M3933/16-24S](#) [M3933/16-25S](#) [M3933/16-26S](#) [M3933/16-21S](#) [M3933/16-22S](#)
[M3933/16-23S](#) [M3933/16-19S](#) [M3933/16-20S](#) [M3933/16-13N](#) [M3933/16-13S](#) [M3933/16-16S](#) [M3933/16-17S](#)
[M3933/16-10S](#) [M3933/16-11S](#) [M3933/16-12N](#) [M3933/16-12S](#) [M3933/16-07S](#) [M3933/16-08S](#) [M3933/16-09S](#)
[M3933/16-04S](#) [M3933/16-05S](#) [M3933/16-06S](#) [ATT-0292-00-SMA-02](#) [ATT-0294-00-SMA-02](#) [ATT-0263-80-SMA-02](#)
[ATT-0451-18-SMA-02](#) [ATT-0451-19-SMA-02](#) [ATT-0451-12-SMA-02](#) [ATT-0451-13-SMA-02](#) [ATT-0451-14-SMA-02](#)
[ATT-0451-16-SMA-02](#)